

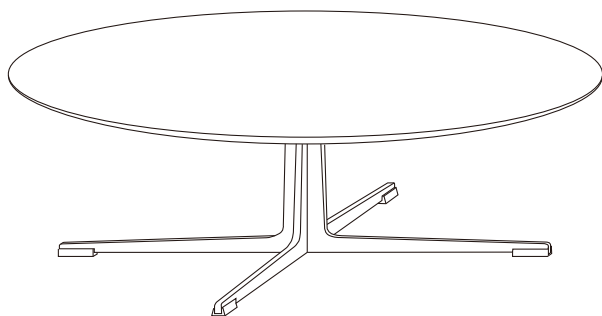
# VARY

---

C06D1403. / C06D1404. / C06D1405. / C06D1406.

C05D1408. / C05D1412.

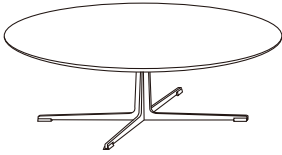
## Installation Instruction



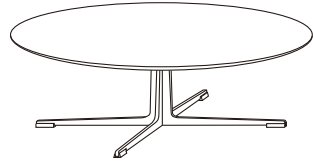
**CAMERICH**



**C06D1403.**



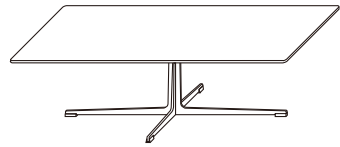
**C06D1404.**



**C06D1405.**



**C06D1406.**



**C05D1408.**



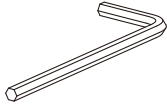
**C05D1412.**



M6X16mm



20X



M4



4X

