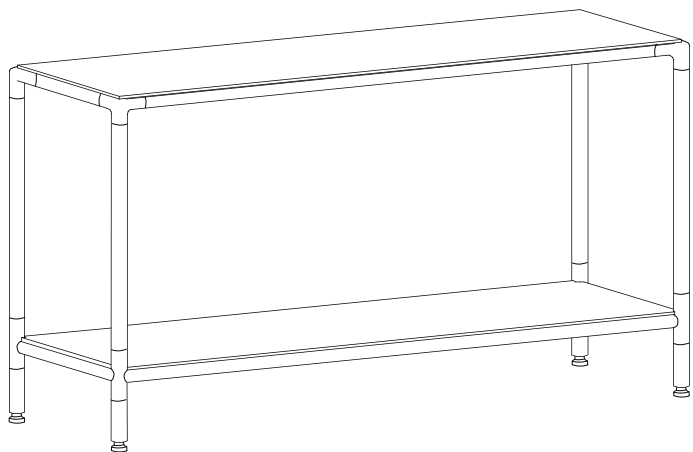


CAMERICH

BALANCE

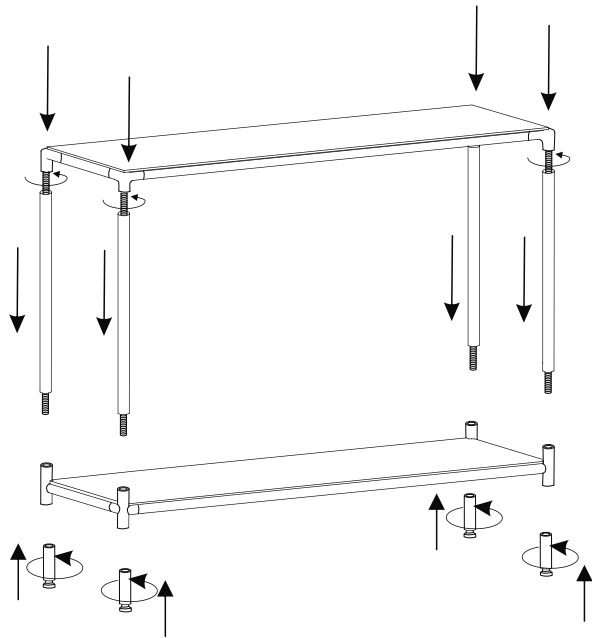
C0633011. C0633012. C0633013.

Install Instruction

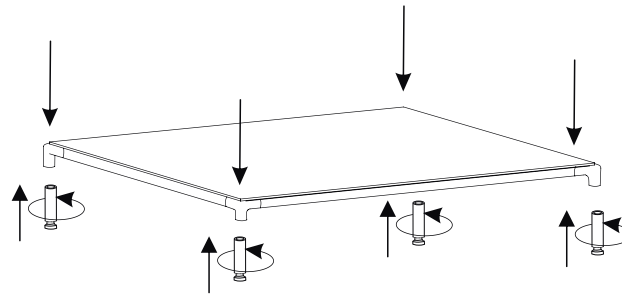


BALANCE

C0633011



C0633012



C0633013

