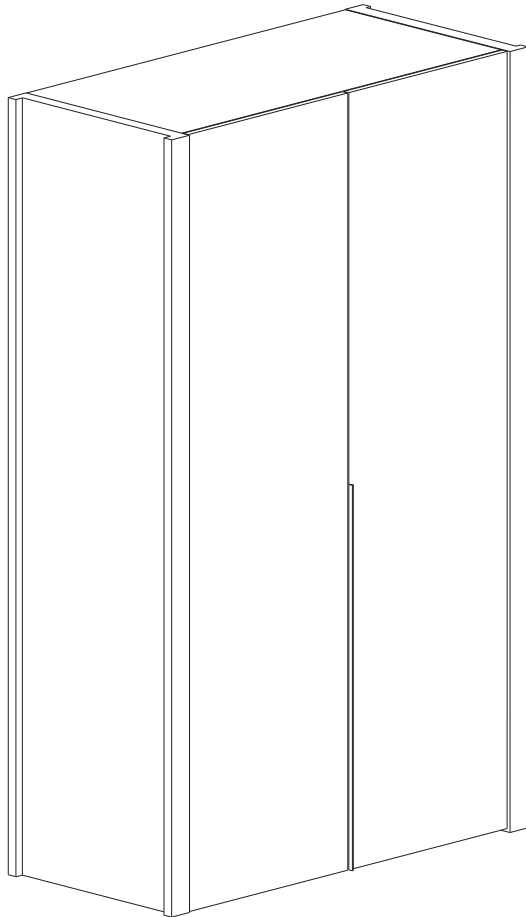


CAMRICH

北京全福凯旋家具有限公司  
Beijing Triumph Furniture Co.,Ltd.

北京市通州区大杜社101103  
DaDushe, TongZhou District, Beijing, China  
Tel:86-10-61586106  
www.camerich.com E-mail:info@camerich.com



CAMRICH

安装示意图

Install Instruction

STILTS-09 (A\B\C\D)  
C04A1909.

## STILTS-09D

### 包装清单

序号	包装部件	包装箱号
1	内屉柜、五金盒	1/4
2	顶底两块、固定层板三块、活动层板三块	2/4
3	背板一块、门板两块	3/4
4	侧板两块、中山一块	4/4

### 五金盒清单

序号	样图	规格名称	数量
A		圆内黑镍, M8*16	4
B		内六角扳手, M4	1
C		三合一 (DTC) 黑色, 1552A+8234+K010	48
D		木削, M10*40, 2000/袋	8
E		自攻丝, 4*16, 锌, 1500个/盒	68
F		STILTS-衣杆托	2
G		STILTS-挂衣杆633	1
H		阻尼铰链, 内嵌	8
I		层板肖, D5	20
J		DTC/白色, 活动层板连接件	6
K		Quadro 25, 推入式, 隐藏式滑轨, 部分拉出带反弹, 400mm, EB20,	2
L		二合一连接件, 锁扣9*12	40
M		大扁头, 4*25, 锌, 600个/盒	6
N		木削, M6*30, 2000/袋	8
O		LED灯变压器及配件	1

### 部件清单






序号	名称	规格	单位	数量
①	顶底板	980 *572 *25	MM	2
②	侧板	1970*599 *60	MM	2
③	背板	1895*980 *18	MM	1
④	竖隔板	1536*470 *18	MM	1
⑤	活动层板01	460 *317 *18	MM	3
⑥	活动层板02	460 *317 *12	MM	2
⑦	固定层板	980 *480 *18	MM	1
⑧	门板大	1950*550 *18	MM	1
⑨	门板小	1950*424 *18	MM	1
⑩	内屉柜面板	640 *460 *25	MM	1
⑪	内屉柜侧板	441 *368 *18	MM	2
⑫	内屉柜背板	520 *368 *18	MM	1
⑬	内屉柜望板	368 *60 *18	MM	2
⑭	内屉柜屉面	516 *180 *18	MM	2
⑮	内屉柜屉邦	400 *120 *12	MM	4
⑯	内屉柜屉堵	480 *109 *12	MM	4
⑰	内屉柜屉底	480 *375 *12	MM	2

## STILTS-09C

### 包装清单

序号	包装部件	包装箱号
1	五金盒	1/4
2	顶底两块、固定层板三块、活动层板三块	2/4
3	背板一块、门板两块	3/4
4	侧板两块、中山一块	4/4

### 五金盒清单

序号	样图	规格名称	数量
A		圆内黑镍, M8*16	4
B		内六角扳手, M4	1
C		三合一 (DTC) 黑色, 1552A+8234+K010	38
D		木削, M10*40, 2000/袋	8
E		自攻丝, 4*16, 锌, 1500个/盒	48
F		STILTS-衣杆托	2
G		STILTS-挂衣杆633	1
H		阻尼铰链, 内嵌	8
I		层板肖, D5	20
J		DTC/白色, 活动层板连接件	6
O		LED灯变压器及配件	1

### 部件清单













序号	名称	规格	单位	数量
①	顶底板	980 *572 *25	MM	2
②	侧板	1970*599 *60	MM	2
③	背板	1895*980 *18	MM	1
④	竖隔板	1536*470 *18	MM	1
⑤	活动层板01	460 *317 *18	MM	3
⑥	活动层板02	460 *317 *12	MM	2
⑦	固定层板	980 *480 *18	MM	1
⑧	门板大	1950*550 *18	MM	1
⑨	门板小	1950*424 *18	MM	1

## STILTS-09B

### 包装清单

序号	包装部件	包装箱号
1	内屉柜、五金盒	1/4
2	顶底两块	2/4
3	背板一块、门板两块	3/4
4	侧板两块	4/4

### 五金盒清单

序号	样图	规格名称	数量
A		圆内黑镍, M8*16	4
B		内六角扳手, M4	1
C		三合一 (DTC) 黑色, 1552A+8234+K010	48
D		木削, M10*40, 2000/袋	8
E		自攻丝, 4*16, 锌, 1500个/盒	68
F		STILTS-衣杆托	2
G		挂衣杆, 972mm	1
H		阻尼铰链, 内嵌	8
K		Quadro 25, 推入式, 隐藏式滑轨, 部分拉出带反弹, 400mm, EB20,	2
L		二合一连接件, 锁扣9*12	40
M		大扁头, 4*25, 锌, 600个/盒	6
N		木削, M6*30, 2000/袋	8
O		LED灯变压器及配件	1

### 部件清单









序号	名称	规格	单位	数量
①	顶底板	980 *572 *25	MM	2
②	侧板	1970*599 *60	MM	2
③	背板	1895*980 *18	MM	1
⑦	固定层板	980 *480 *18	MM	1
⑧	门板大	1950*550 *18	MM	1
⑨	门板小	1950*424 *18	MM	1
⑩	内屉柜面板	640 *460 *25	MM	1
⑪	内屉柜侧板	441 *368 *18	MM	2
⑫	内屉柜背板	520 *368 *18	MM	1
⑬	内屉柜望板	368 *60 *18	MM	2
⑭	内屉柜屉面	516 *180 *18	MM	2
⑮	内屉柜屉邦	400 *120 *12	MM	4
⑯	内屉柜屉堵	480 *109 *12	MM	4
⑰	内屉柜屉底	480 *375 *12	MM	2

## STILTS-09A

### 包装清单

序号	包装部件	包装箱号
1	五金盒	1/4
2	顶底两块、固定层板一块	2/4
3	背板一块、门板两块	3/4
4	侧板两块	4/4

### 五金盒清单

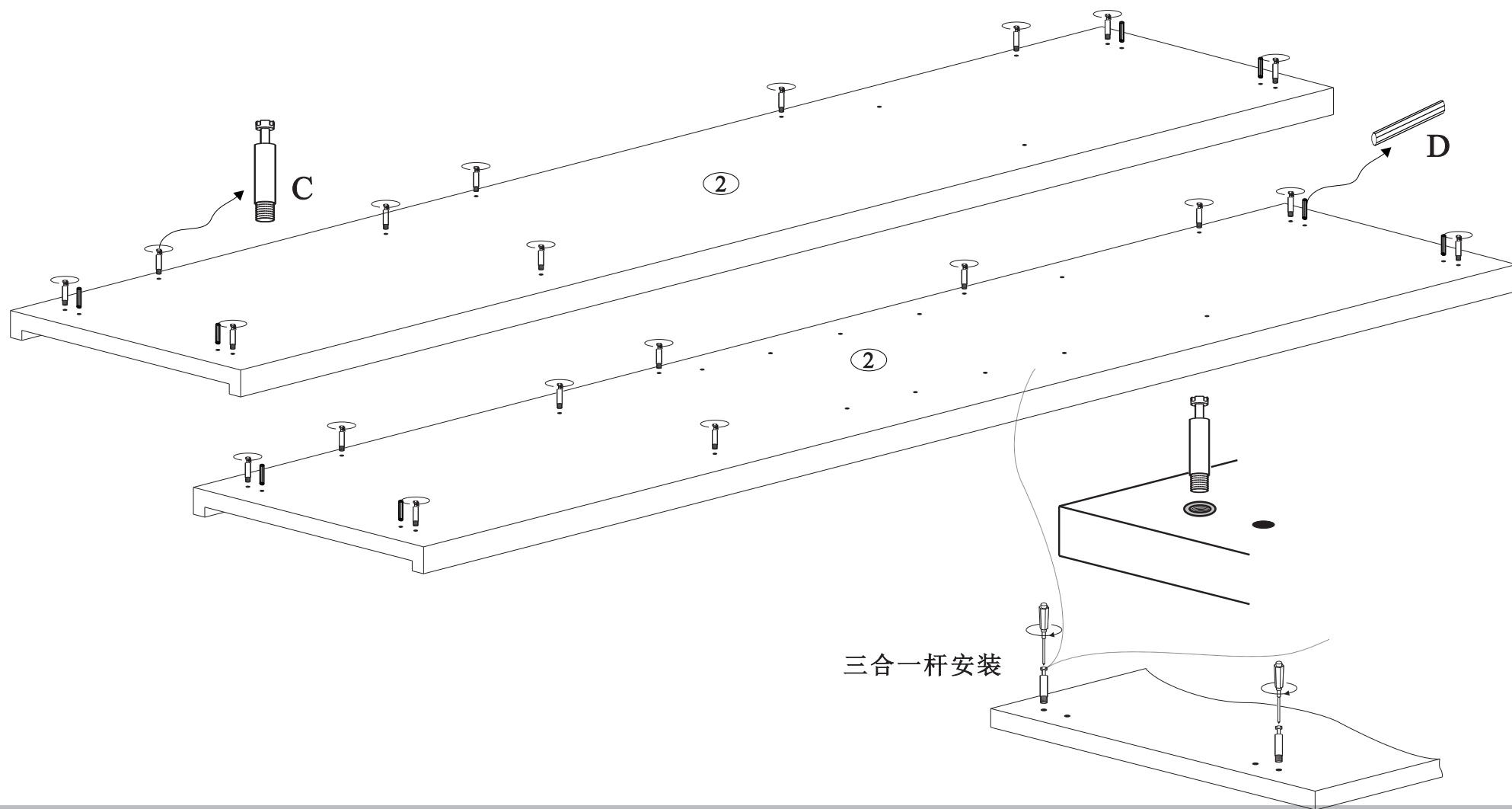
序号	样图	规格名称	数量
A		圆内黑镍, M8*16	4
B		内六角扳手, M4	1
C		三合一 (DTC) 黑色, 1552A+8234+K010	38
D		木削, M10*40, 2000/袋	8
E		自攻丝, 4*16, 锌, 1500个/盒	48
F		STILTS-衣杆托	2
G		挂衣杆, 972mm	1
H		阻尼铰链, 内嵌	8
I		层板肖, D5	8
O		LED灯变压器及配件	1

### 部件清单

序号	名称	规格	单位	数量
①	顶底板	980 *572 *25	MM	2
②	侧板	1970*599 *60	MM	2
③	背板	1895*980 *18	MM	1
⑦	固定层板	980 *480 *18	MM	1
⑧	门板大	1950*550 *18	MM	1
⑨	门板小	1950*424 *18	MM	1
⑱	活动层板03	977 *480 *25	MM	1

# C04A1909.

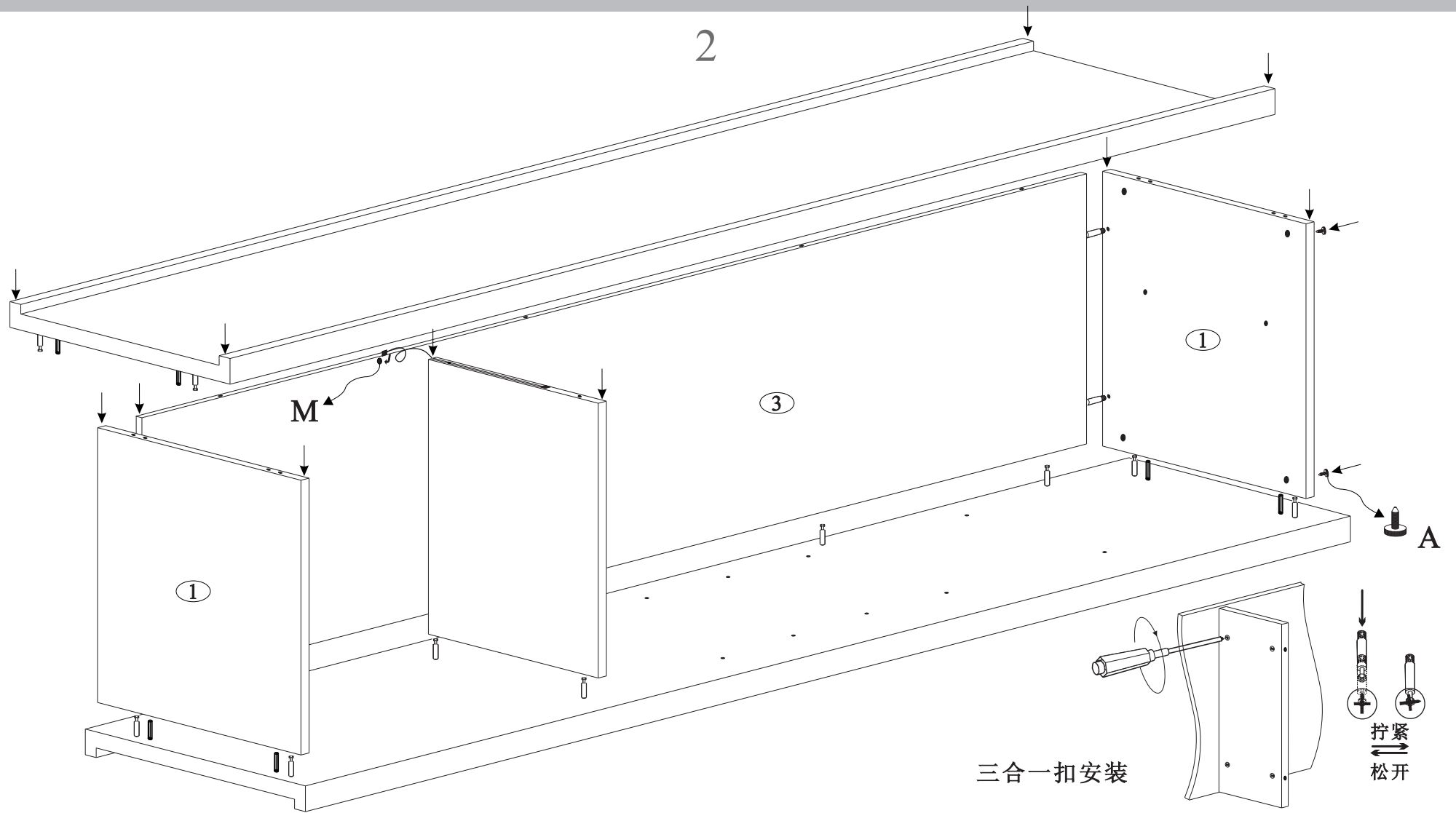
1







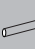







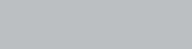


三合一杆安装

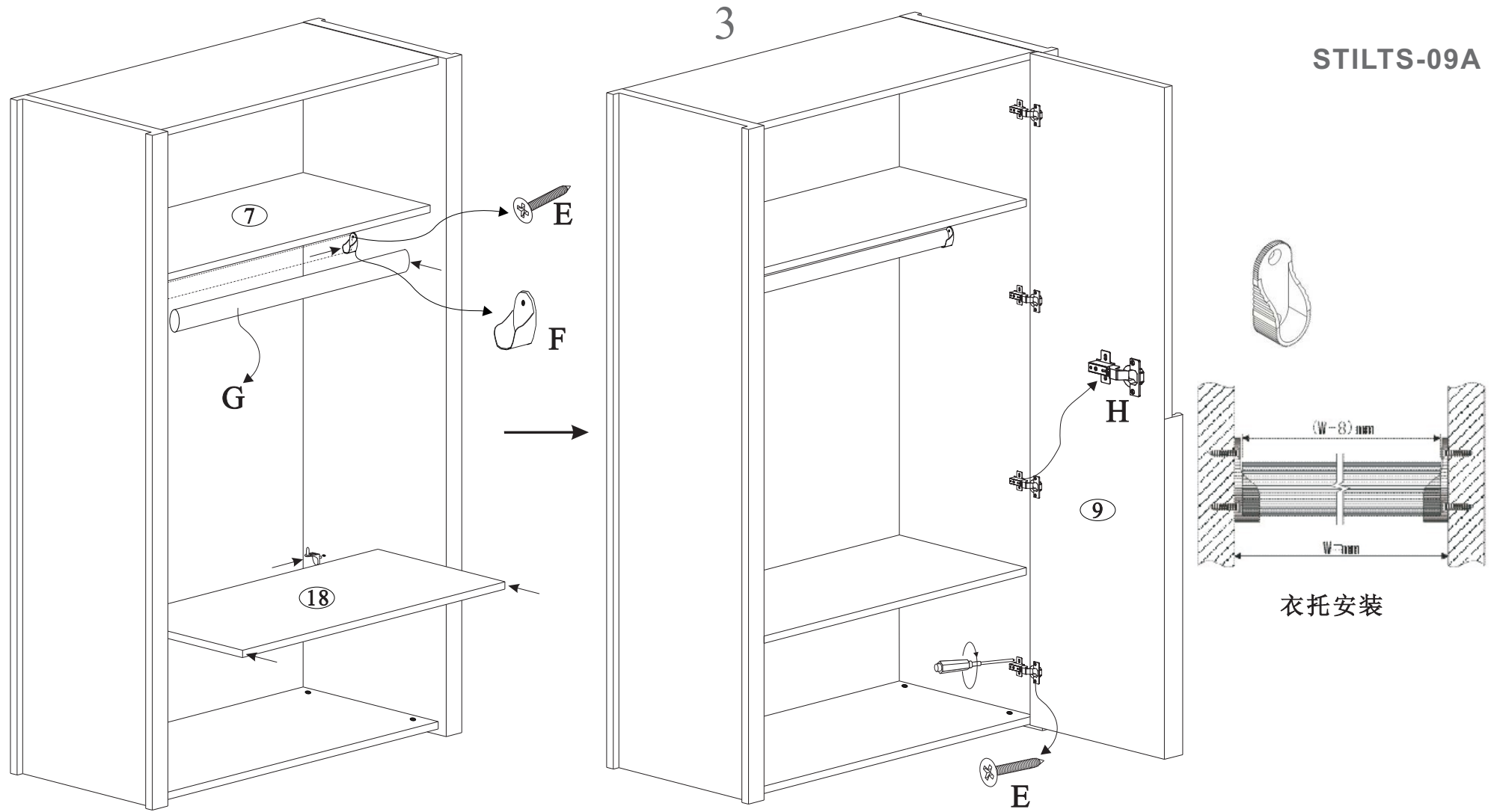
M8X65	M4	Ø15X15	M10X40	M4X16	衣杆托	衣杆	阻尼内嵌	D5	Ø20X15	M400	Ø12X10	M10X40	Ø6X30	LED灯变压器及配件
A	B	C	D	E	F	G	H	I	J	K	L	M	N	O

# C04A1909.



														
M8X65	M4	Ø15X15	M10X40	M4X16	衣杆托	衣杆	阻尼内嵌	D5	Ø20X15	M400	Ø12X10	M10X40	Ø6X30	LED灯变压器及配件
A	B	C	D	E	F	G	H	I	J	K	L	M	N	O

# C04A1909.



M8X65    M4    Ø15X15    M10X40    M4X16    衣杆托    衣杆    阻尼内嵌    D5    Ø20X15    M400    Ø12X10    M10X40    Ø6X30 LED灯变压器及配件

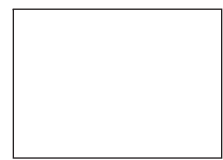
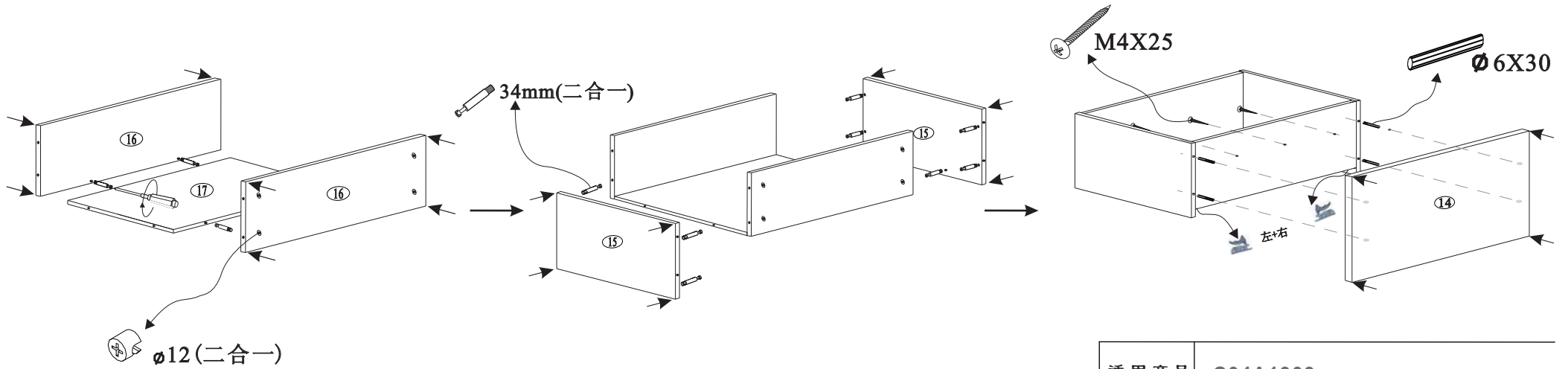
A    B    C    D    E    F    G    H    I    J    K    L    M    N    O





# C04A1909.

5



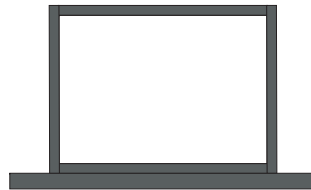
I



II



III

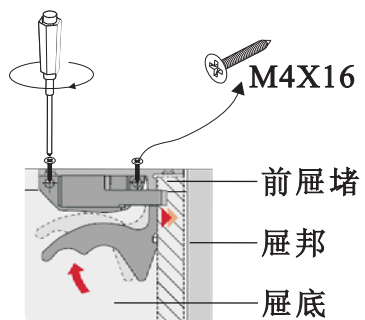
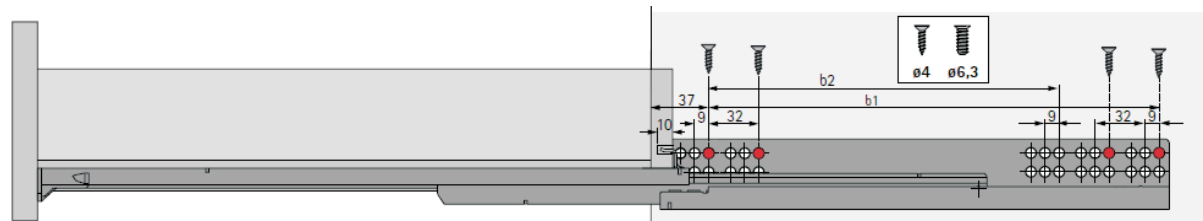
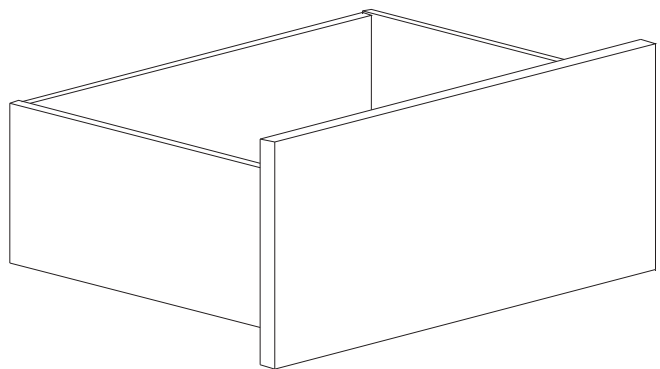


IV

适用产品	C04A1909.					
代码	I	II	III	IV	V	VI
图标						
规格	34mm	Ø12(二合一)	Ø6X30	M4X25	M4X16	左右
数量	40	40	8	6	20	4

# C04A1909.

6



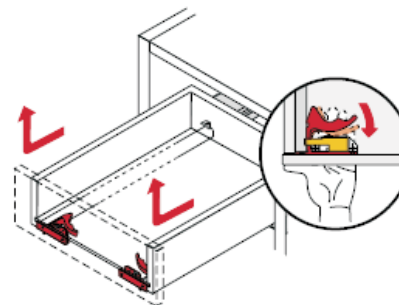
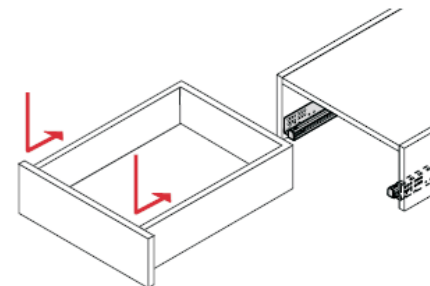
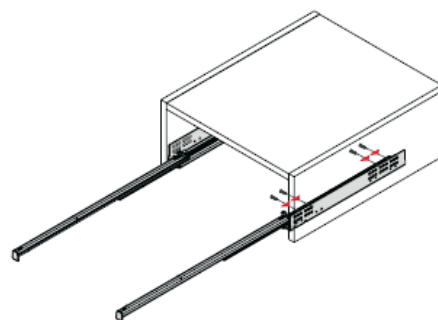
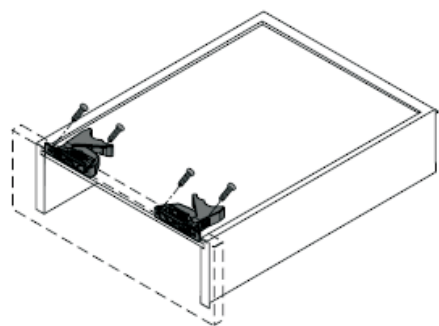
M4X16

前屉堵

屉邦

屉底

快装扣手安装

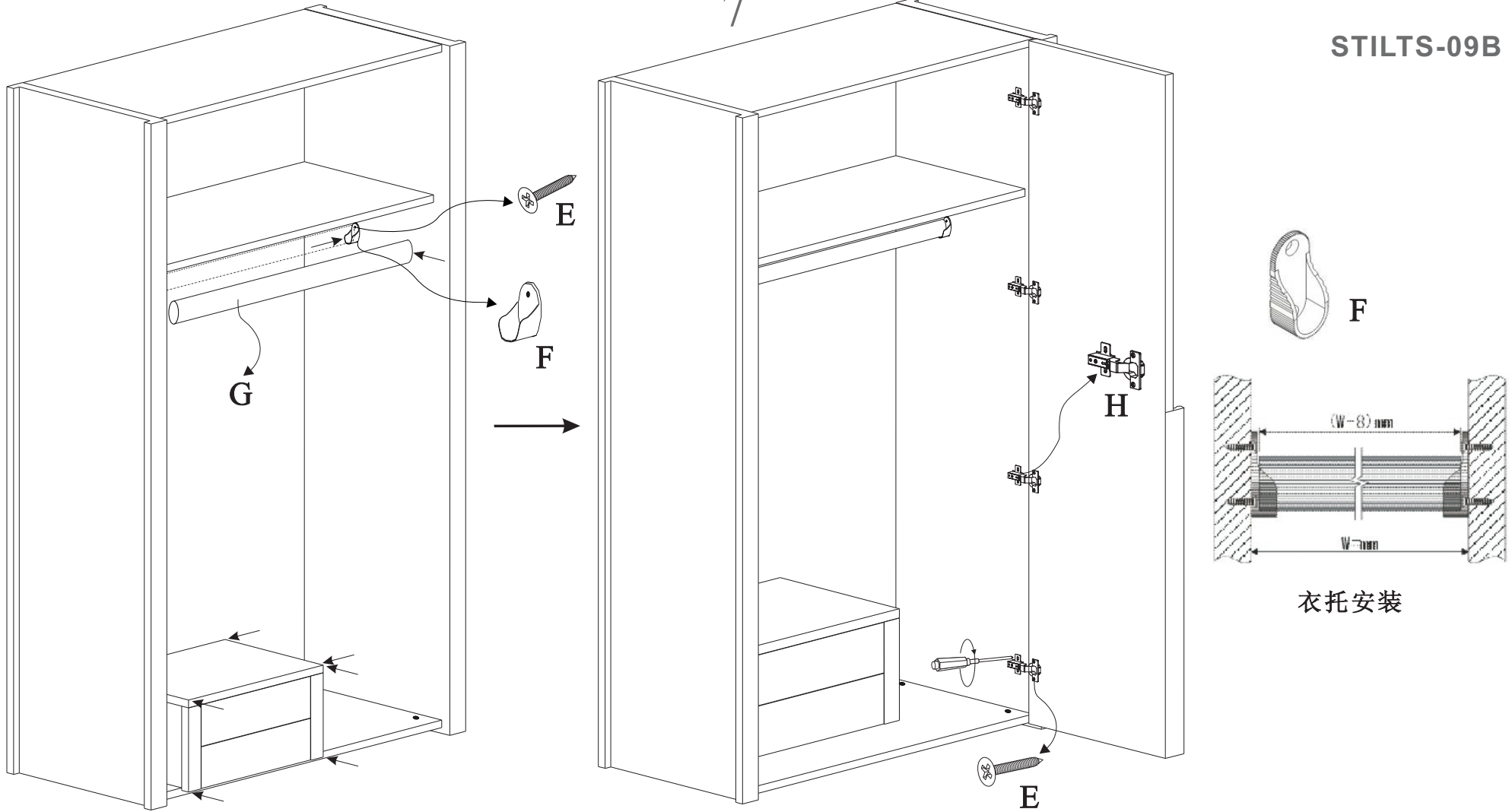


抽屉拆装

# C04A1909.

7

STILTS-09B



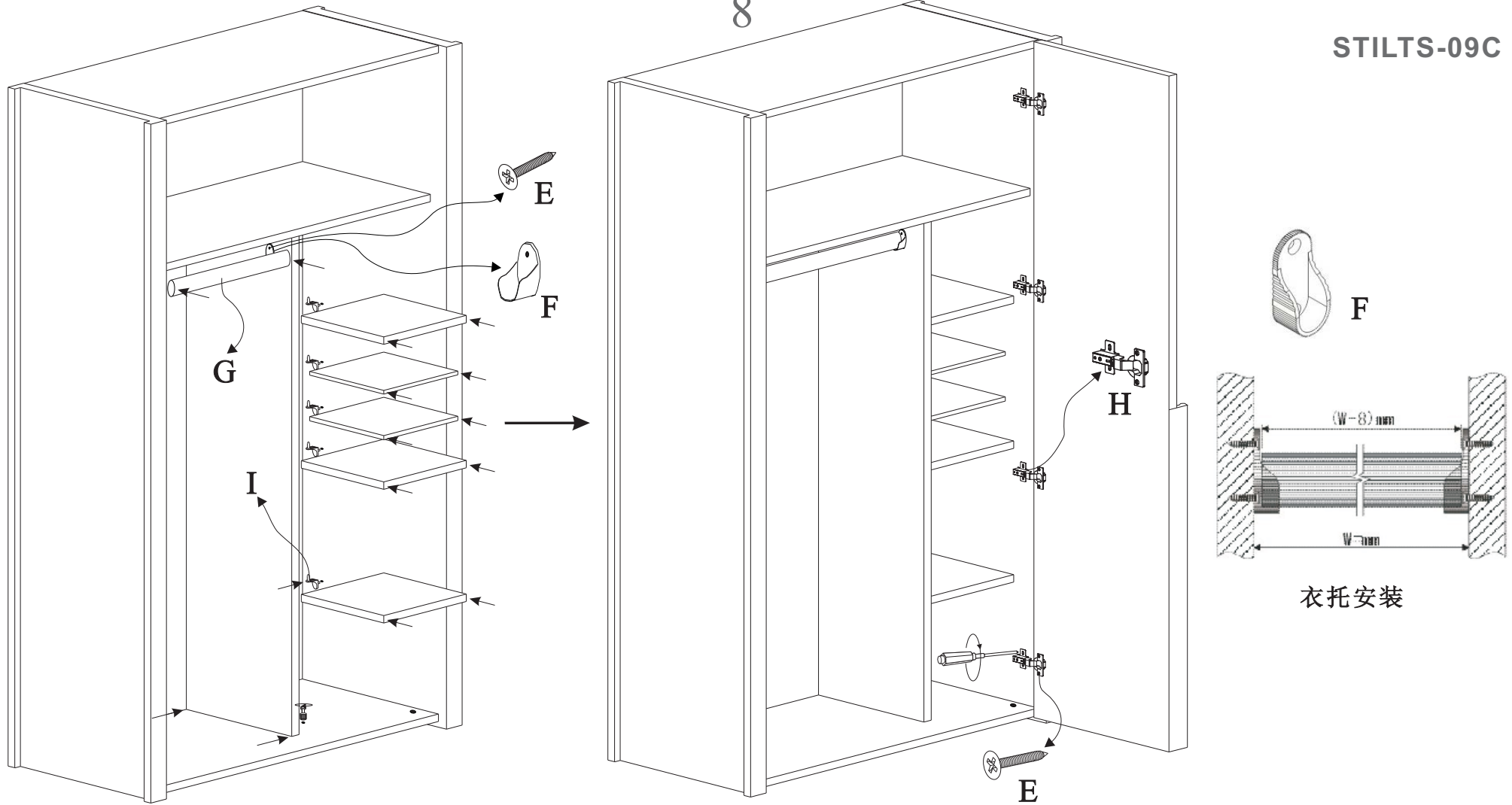
M8X65 M4 Ø15X15 M10X40 M4X16 衣杆托 衣杆 阻尼内嵌 D5 Ø20X15 M400 Ø12X10 M10X40 Ø6X30 LED灯变压器及配件

A B C D E F G H I J K L M N O

# C04A1909.

8

STILTS-09C



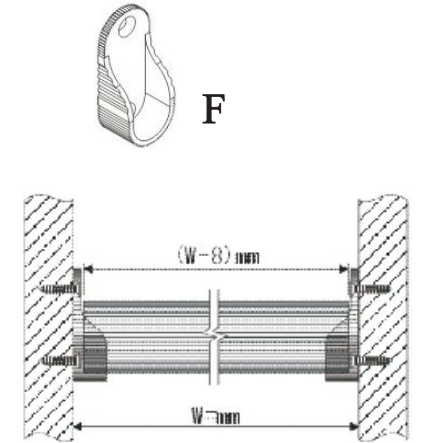
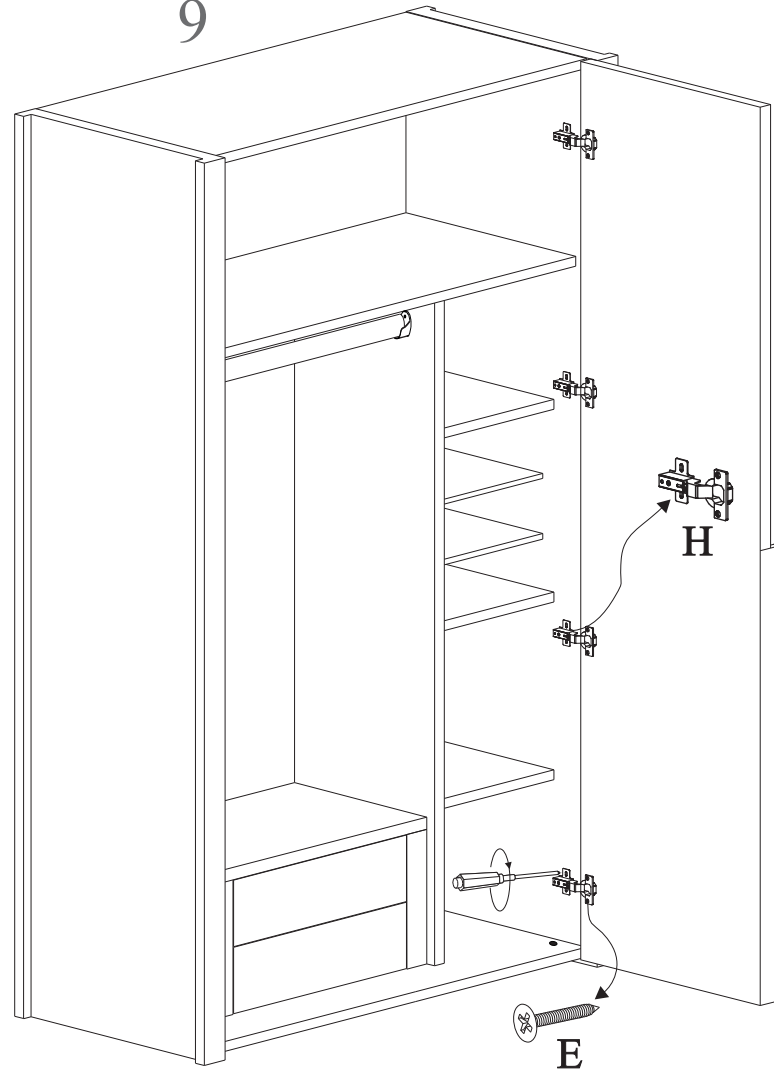
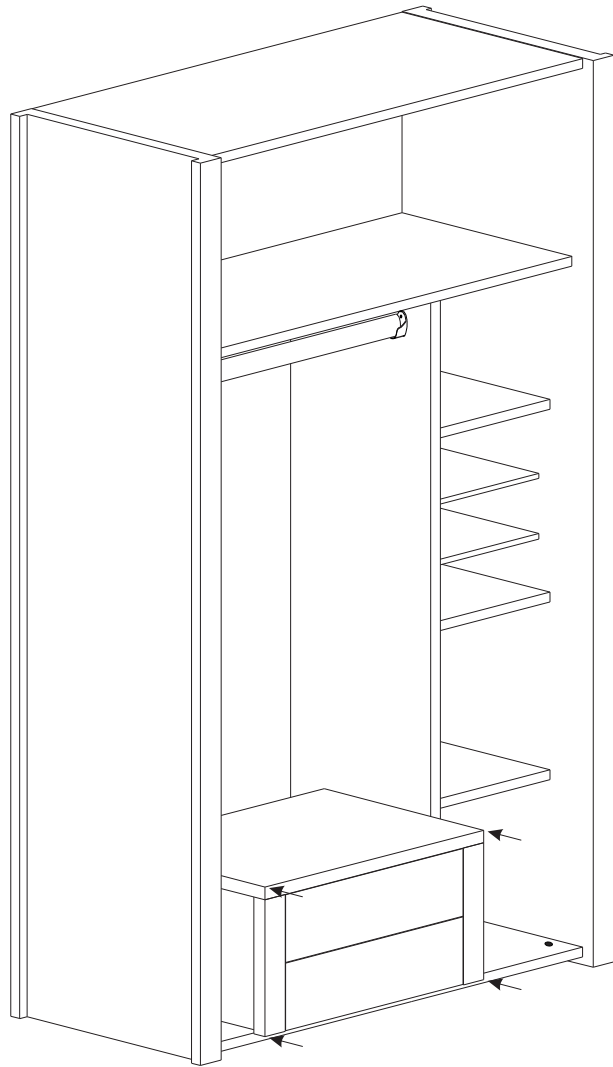
M8X65 M4 Ø15X15 M10X40 M4X16 衣杆托 衣杆 阻尼内嵌 D5 Ø20X15 M400 Ø12X10 M10X40 Ø6X30 LED灯变压器及配件

A B C D E F G H I J K L M N O

# C04A1909.

9

STILTS-09D



衣托安装



M8X65 M4 Ø15X15 M10X40 M4X16 衣杆托 衣杆 阻尼内嵌 D5 Ø20X15 M400 Ø12X10 M10X40 Ø6X30 LED灯变压器及配件

A B C D E F G H I J K L M N O