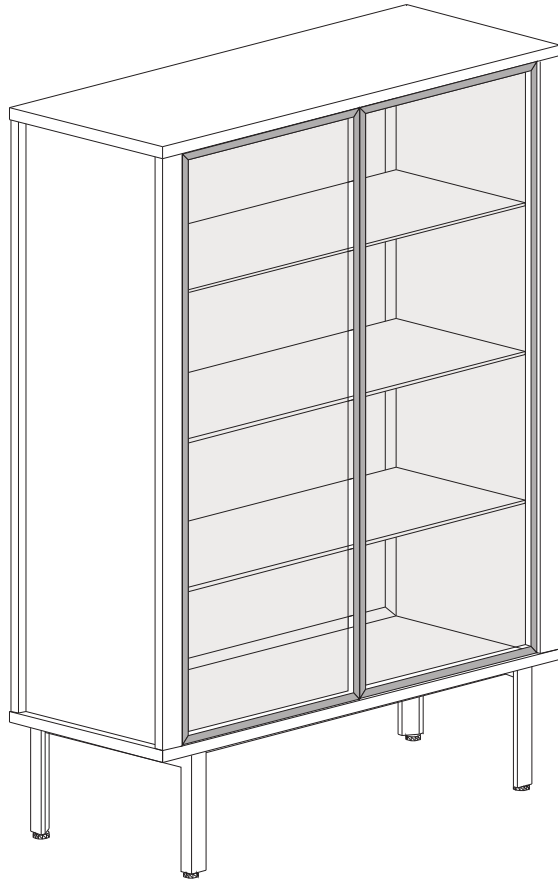


CAMERICH

北京全福凯旋家具有限公司
Beijing Triumph Furniture Co.,Ltd.

北京市通州区大杜社101103
DaDushe, TongZhou District, Beijing, China
Tel:86-10-61586106
www.camerich.com E-mail:info@camerich.com



CAMERICH

安装示意图

Install Instruction

STILTS-04
C04A1904.

STILTS-04

包装清单

序号	包装部件	包装箱号
1	侧板两块、五金盒	1/6
2	顶底板两块	2/6
3	玻璃层板三块(木框)	3/6
4	门板两块(木框)	4/6
5	背板一块(木框)	5/6
6	柜腿	6/6

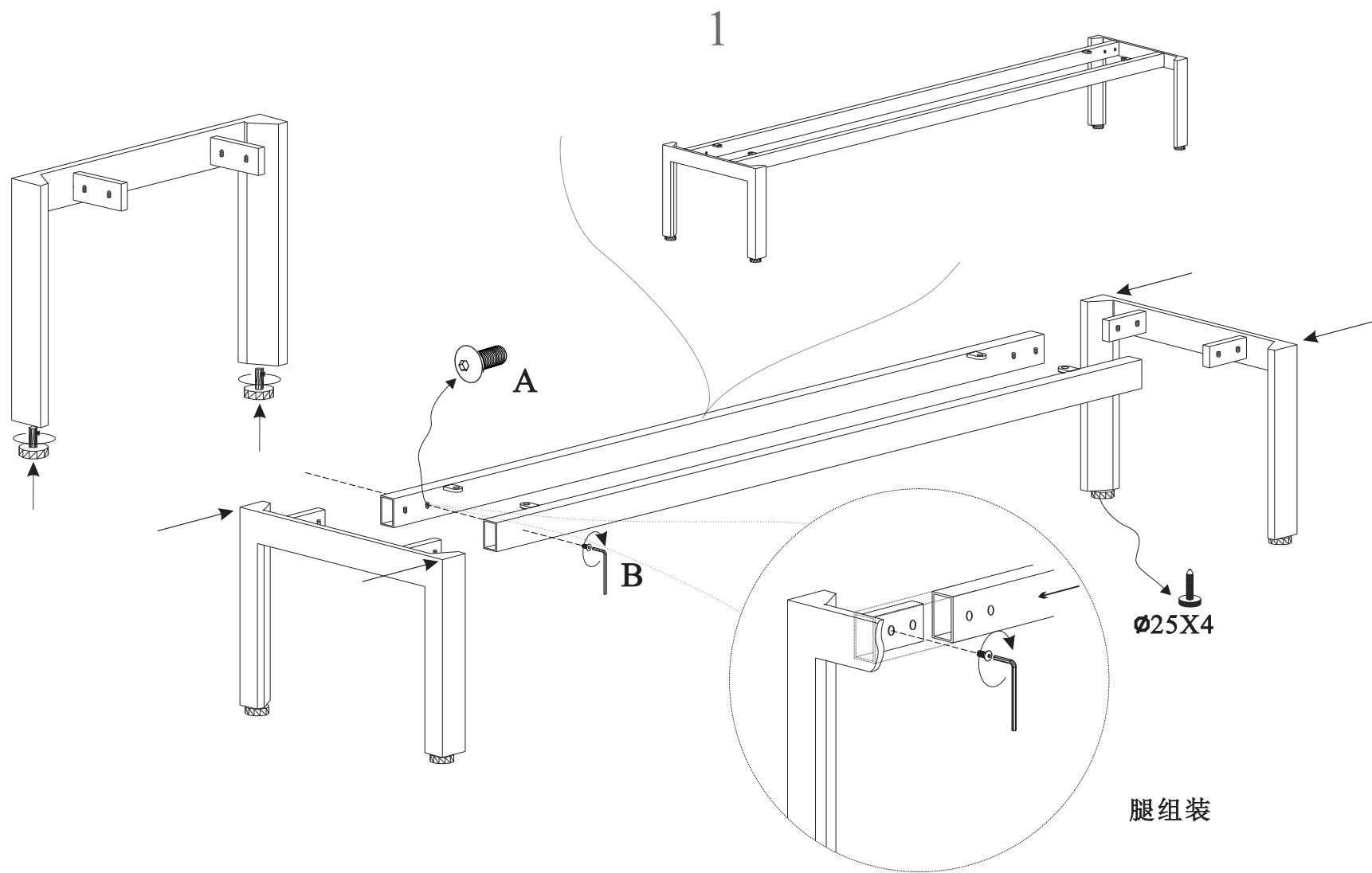
五金盒清单








序号	样图	规格名称	数量
A		圆内黑镍, M8*16	8
B		内六角扳手, M5	1
C		三合一 (DTC) 黑色, 1552A+8234+K010	8
D		木削, M10*40, 2000/袋	8
E		自攻丝, 4*16, 锌, 1500个/盒	42
F		STILTS门档	1
G		平内黑, M6*16	4
H		玻璃层板托	12
I		STILTS-02/04/, 阻尼玻璃铰链内嵌	6
J		内六角扳手, M4	1

部件清单

序号	名称	规格	单位	数量
①	顶底板	1200*482 *26	MM	2
②	侧板	1368*480 *60	MM	2
③	铝框门板	1362*535 *20	MM	2
④	铝框背板	1362*1072*20	MM	1
⑤	背板外框	1077*1367*20	MM	1
⑥	玻璃层板	1068*406 *8	MM	3

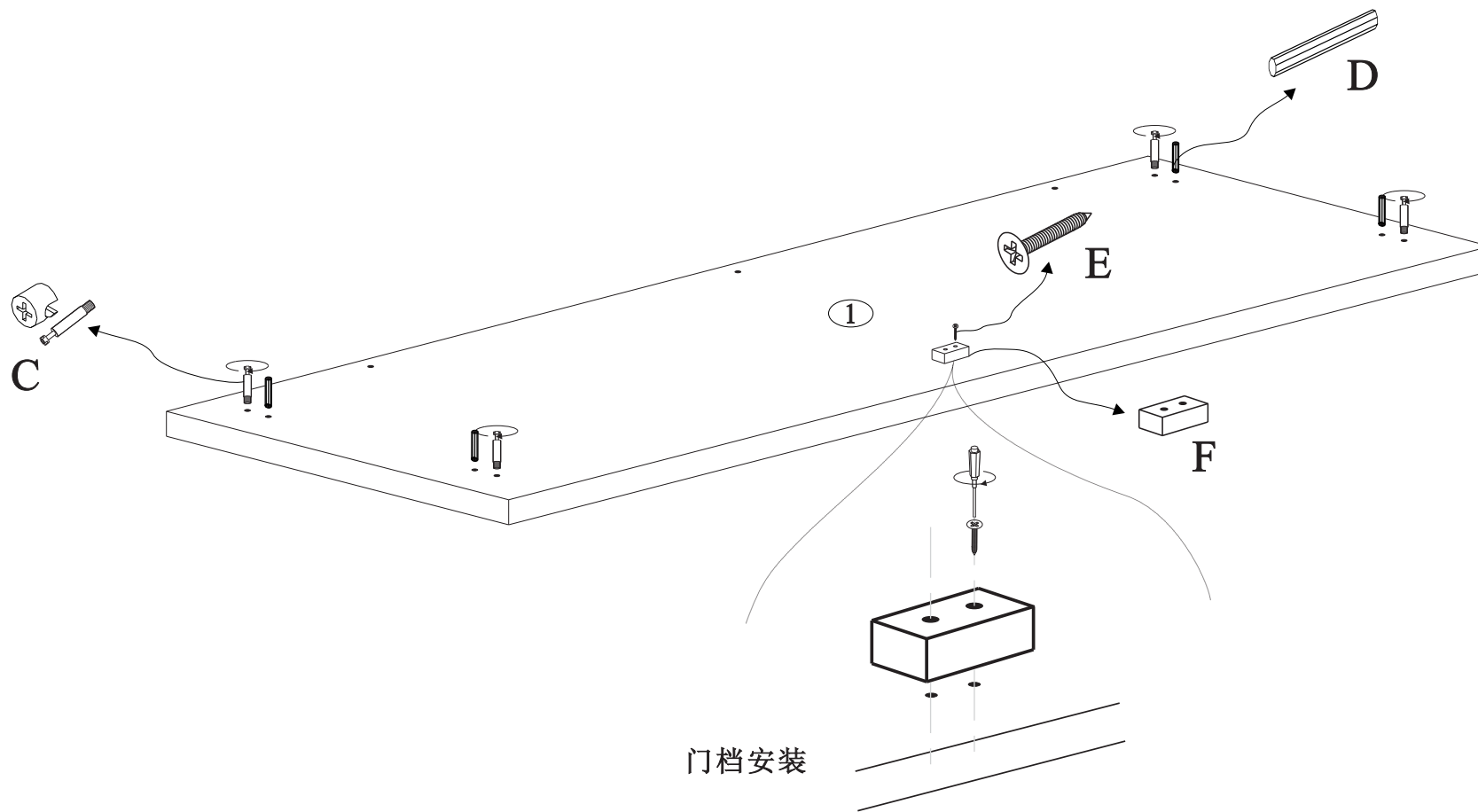
C04A1904.



									
M8X16	M5	Ø15X15	Ø10X40	M4X16	门档	M6X16	Ø5	玻璃门铰链	M4
A	B	C	D	E	F	G	H	I	J

C04A1904.

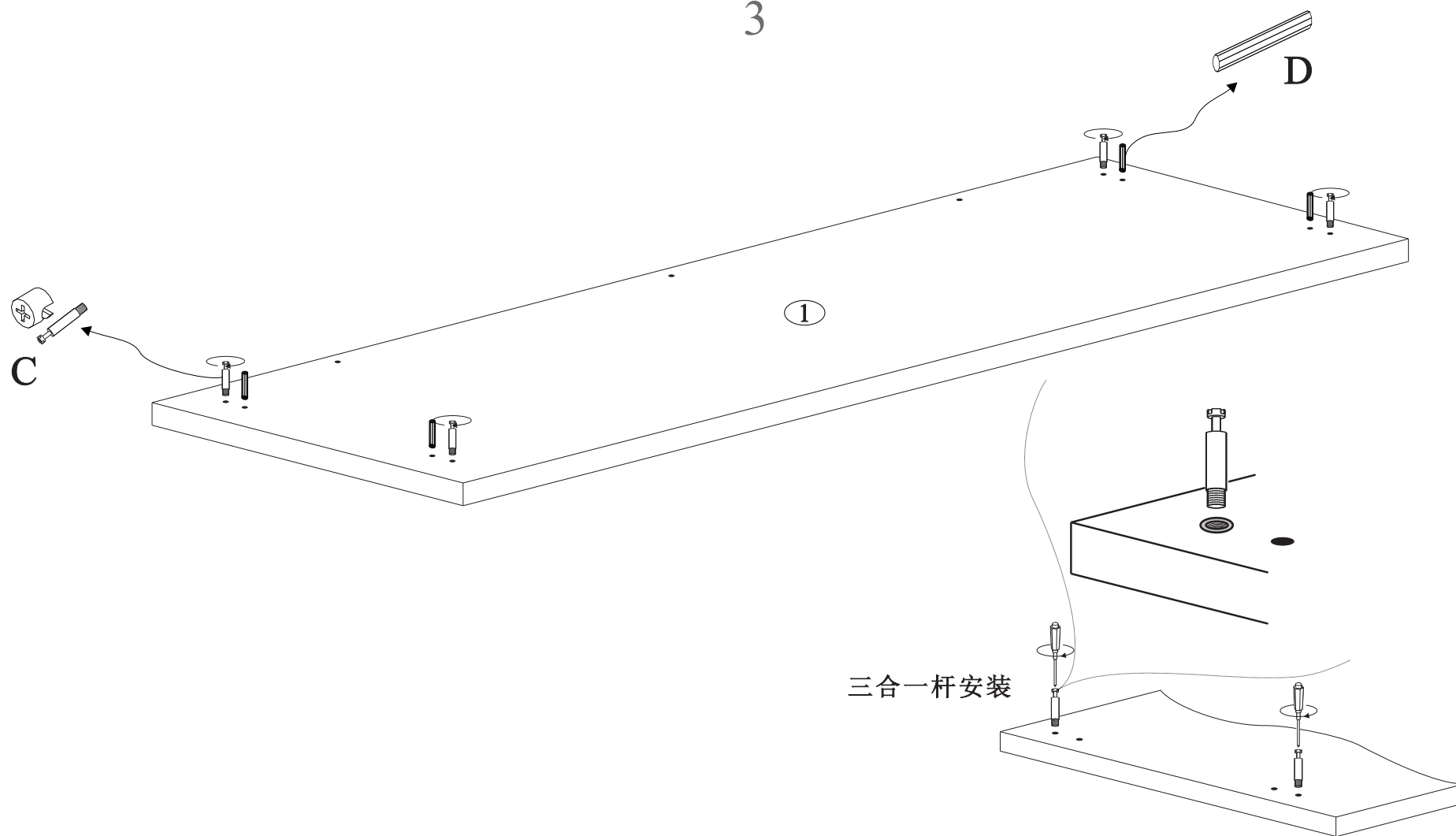
2



									
M8X16	M5	Ø15X15	Ø10X40	M4X16	门档	M6X16	Ø5	玻璃门铰链	M4
A	B	C	D	E	F	G	H	I	J

C04A1904.

3

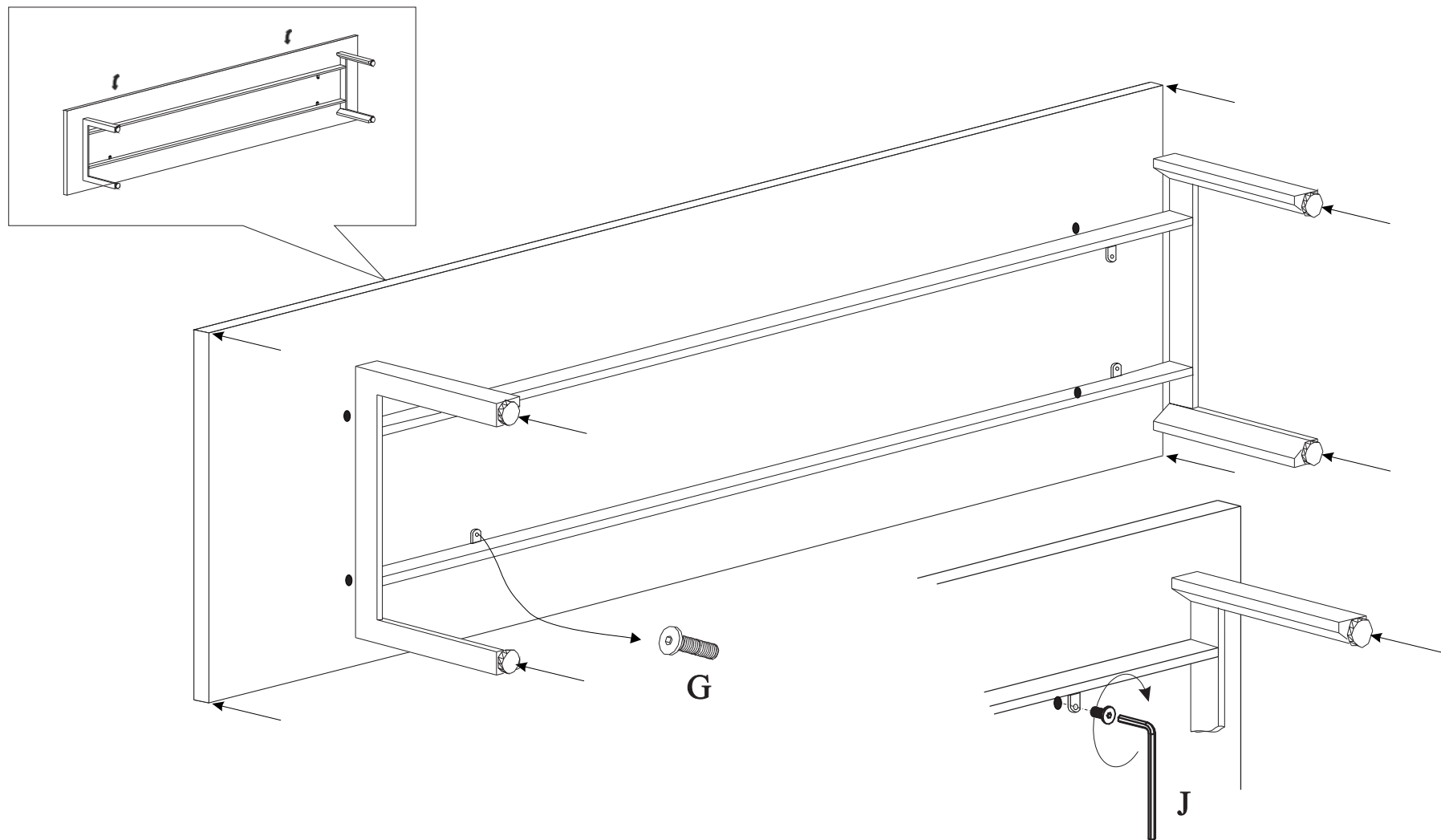












三合一杆安装

									
M8X16	M5	Ø15X15	Ø10X40	M4X16	门档	M6X16	Ø5	玻璃门铰链	M4
A	B	C	D	E	F	G	H	I	J

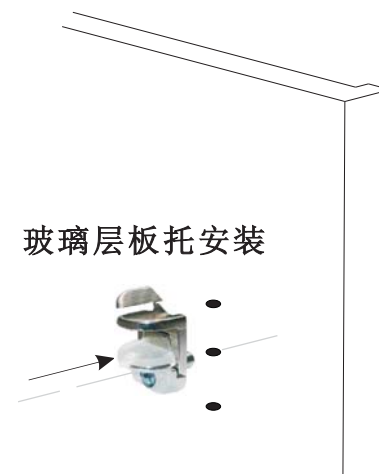
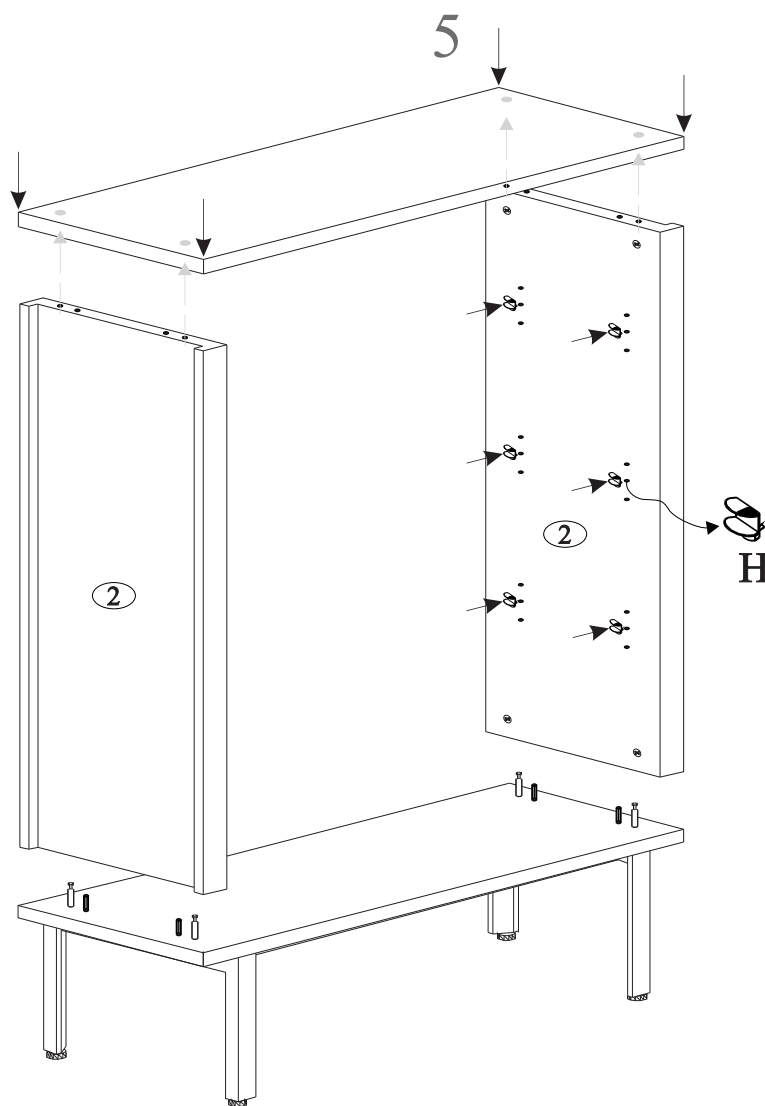
C04A1904.

4



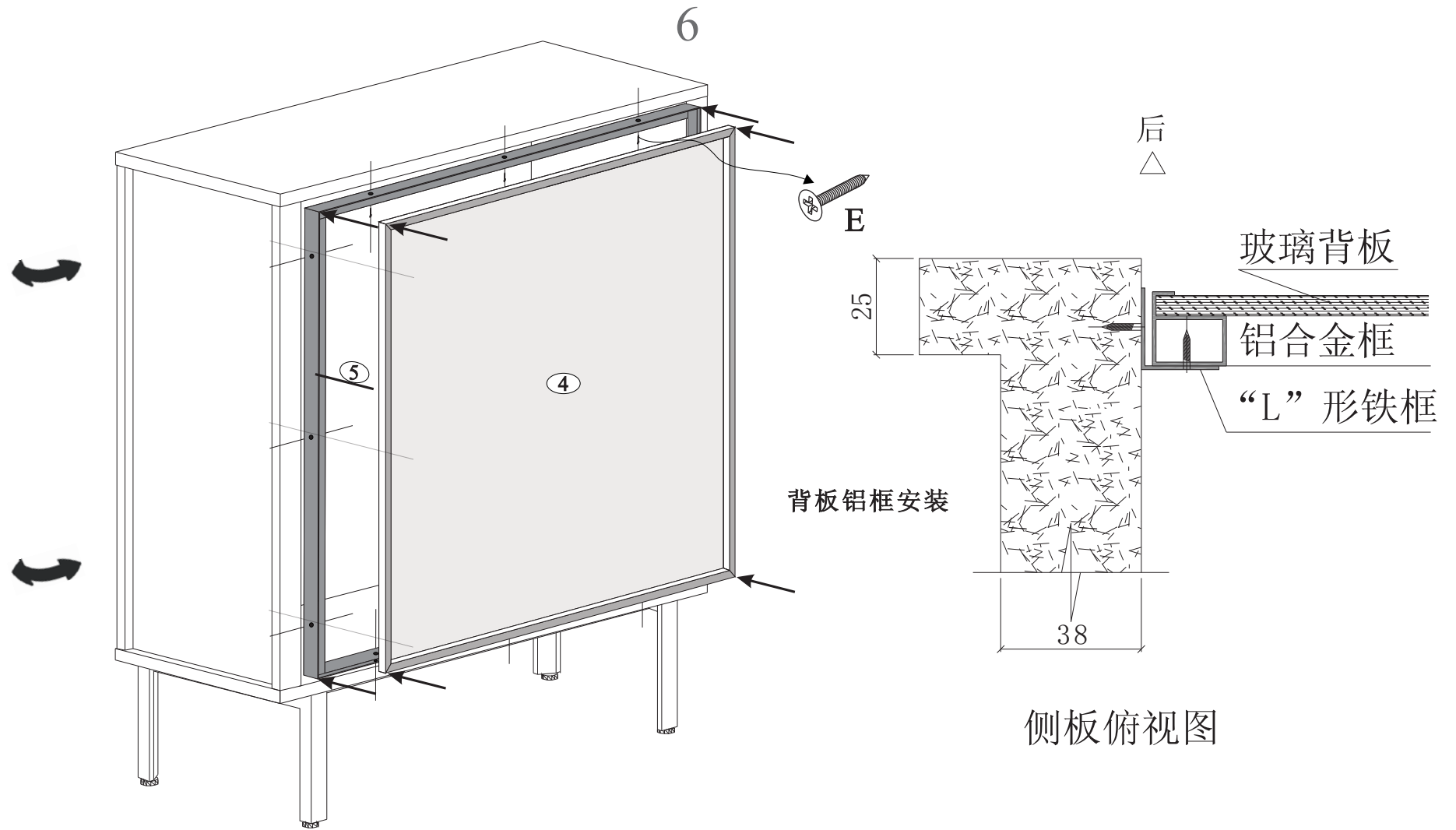
									
M8X16	M5	Ø15X15	Ø10X40	M4X16	门档	M6X16	Ø5	玻璃门铰链	M4
A	B	C	D	E	F	G	H	I	J









C04A1904.



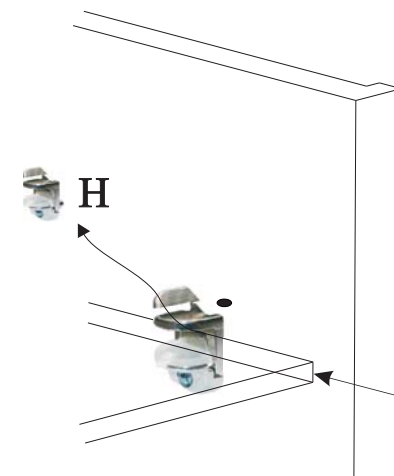
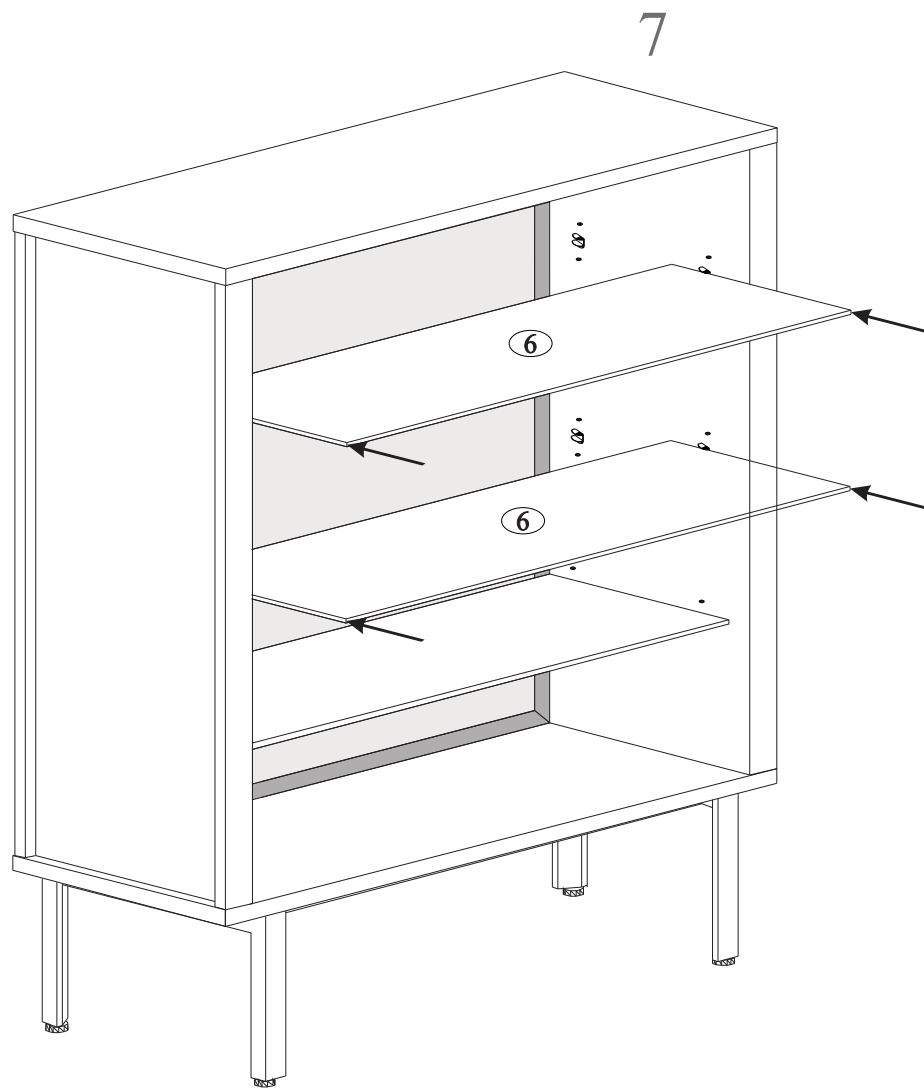
M8X16	M5	∅15X15	∅10X40	M4X16	门档	M6X16	∅5	玻璃门铰链	M4
A	B	C	D	E	F	G	H	I	J

C04A1904.









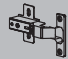



									
M8X16	M5	Ø15X15	Ø10X40	M4X16	门档	M6X16	Ø5	玻璃门铰链	M4
A	B	C	D	E	F	G	H	I	J

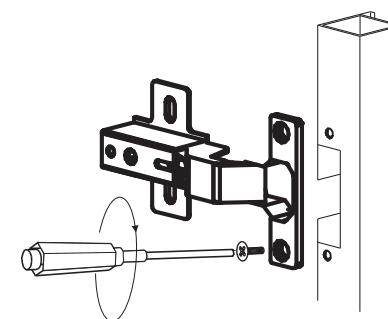
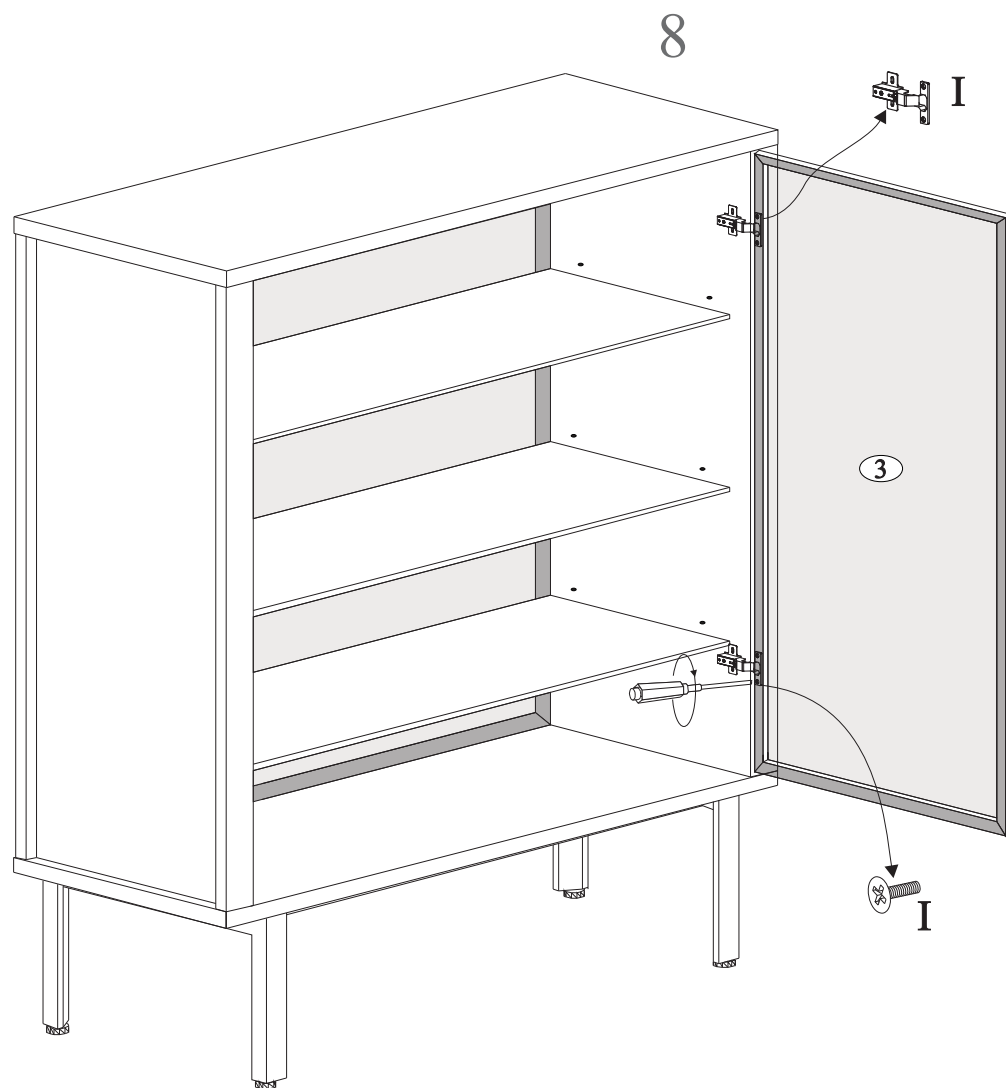
C04A1904.



玻璃层板安装

									
M8X16	M5	Ø15X15	Ø10X40	M4X16	门档	M6X16	Ø5	玻璃门铰链	M4
A	B	C	D	E	F	G	H	I	J

C04A1904.



玻璃门铰链安装

									
M8X16	M5	Ø15X15	Ø10X40	M4X16	门档	M6X16	Ø5	玻璃门铰链	M4
A	B	C	D	E	F	G	H	I	J