

CAMERICH

北京全福凯旋家具有限公司
Beijing Triumph Furniture Co.,Ltd.

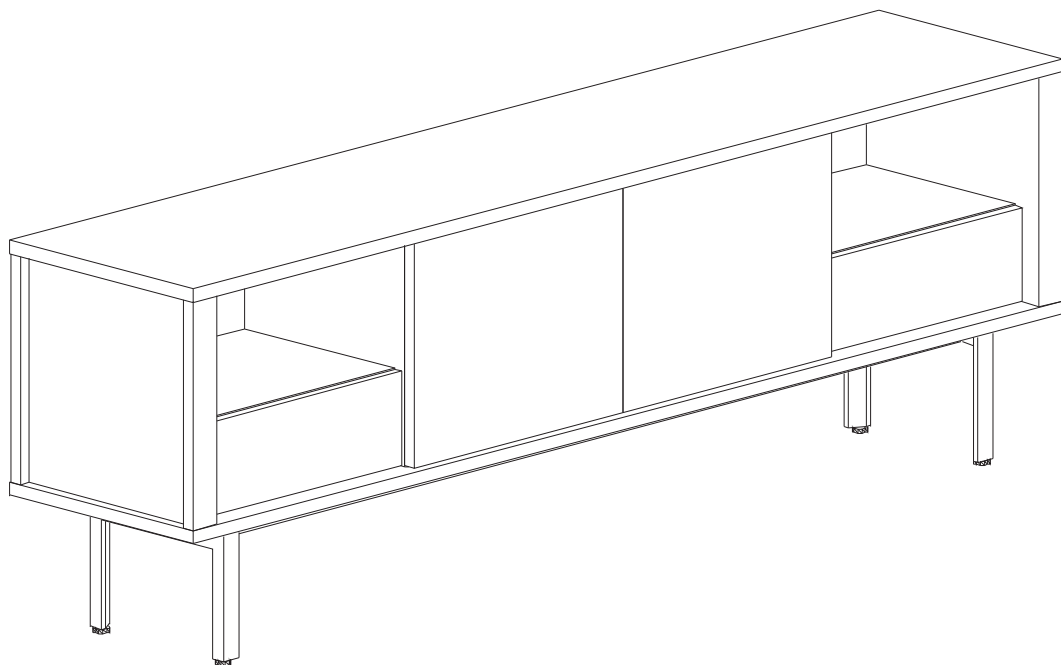
北京市通州区大杜社101103
DaDushe, TongZhou District, Beijing, China
Tel:86-10-61586106
www.camerich.com E-mail:info@camerich.com

CAMERICH

安装示意图

Install Instruction

STILTS-01
C04A1901.




















STILTS-01

包装清单

序号	包装部件	包装箱号
1	柜腿、五金盒	1/5
2	抽屉散装件（屉邦、屉堵、屉底）四套	2/5
3	背板一块、门板两块、屉面三块	3/5
4	侧板两块、中山两块、小中山一块	4/5
5	顶底板两块、固定层板两小块一大块	5/5

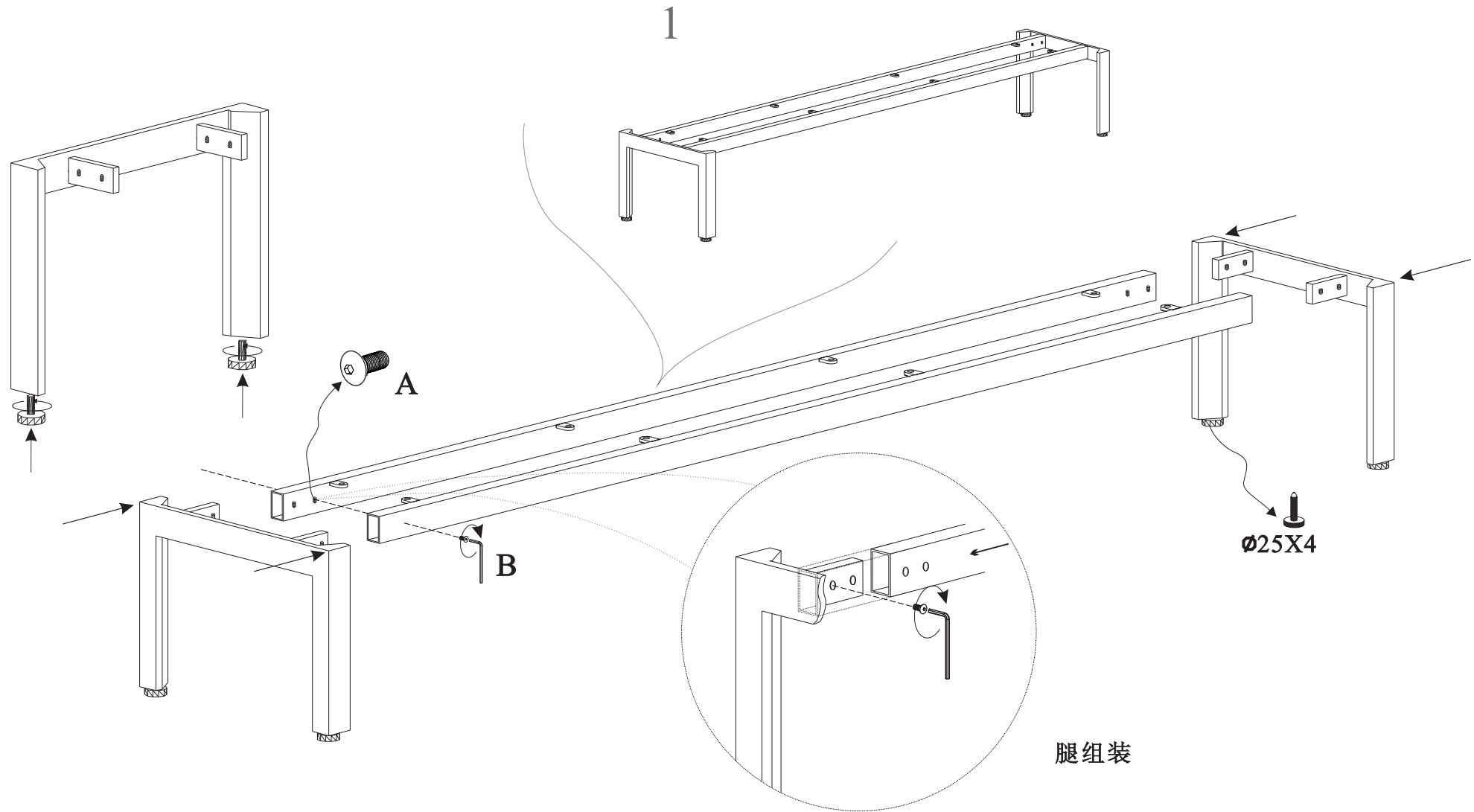
五金盒清单

序号	样图	规格名称	数量
A		圆内黑镍, M8*16	8
B		内六角扳手, M5	1
C		三合一 (DTC) 黑色, 1552A+8234+K010	44
D		木削, M10*40, 2000/袋	8
E		自攻丝, 3*16, 锌, 2000个/盒	8
F		STILTS门吸	4
G		平内黑, M6*16	8
H		STILTS蝴蝶门合页组件	4
I		顶丝, M4*12	4
J		内六角扳手, M2.5	1
K		Quadro 25, 推入式, 隐藏式滑轨, 部分拉出带反弹, 350mm, EB20	4
L		自攻丝, 4*16, 黑, 1500个/盒	60
M		STILTS梅花扳手	1
N		大扁头, 4*25, 黑, 600个/盒	12
O		二合一连接件, 锁扣9*12	64
P		木肖, M6*30, 2000/袋	16
Q		内六角扳手, M4	1

部件清单

序号	名称	规格	单位	数量
①	顶底板	2276*482 *26	MM	2
②	侧板	438 *480 *60	MM	2
③	背板	2154*438 *18	MM	1
④	固定层板（小）	529 *390 *19	MM	2
⑤	中山	438 *418 *19	MM	2
⑥	固定层板（大）	1058*390 *19	MM	1
⑦	小中山	388 *167 *18	MM	1
⑧	门板	546 *432 *23	MM	2
⑨	屉面01	523 *180 *19	MM	2
⑩	屉面02	1052*180 *19	MM	1
⑪	屉邦	350 *120 *12	MM	8
⑫	屉堵01	489 *109 *12	MM	4
⑬	屉底01	325 *489 *12	MM	2
⑭	屉堵02	480 *109 *12	MM	4
⑮	屉底02	325 *480 *12	MM	2

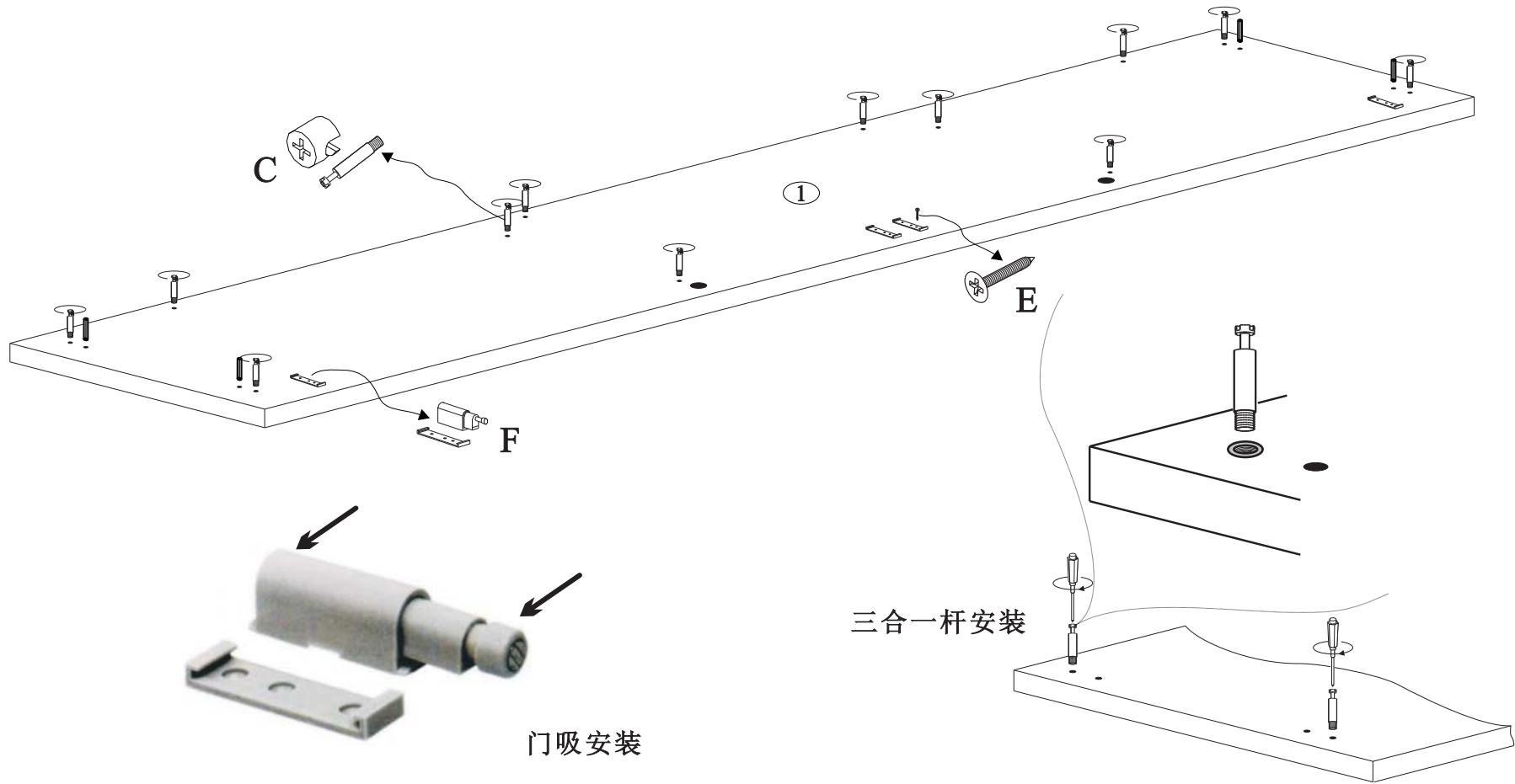
C04A1901.



M8X16	M5	Ø15X15	Ø10X40	M3X16	门吸	M6X20	蝴蝶门配件	M4X12	M2.5	M350	M4X16	梅花扳手	M4X25	Ø12X15	Ø6X30	M4
A	B	C	D	E	F	G	H	I	J	K	L	M	N	O	P	Q

C04A1901.

2



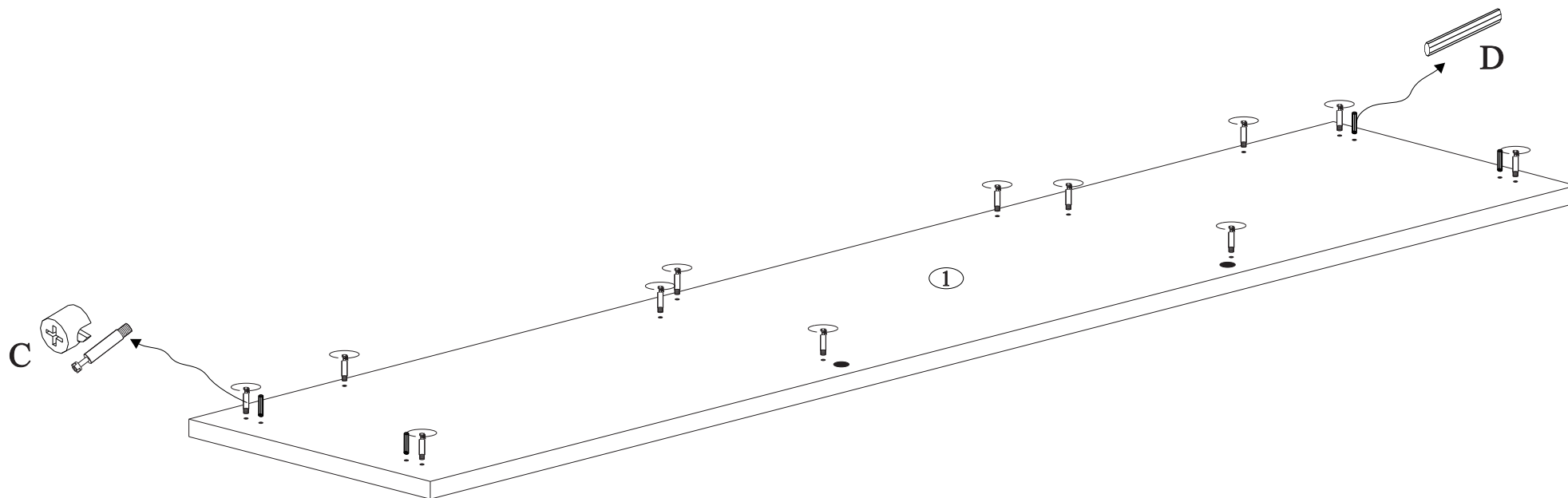
门吸安装

三合一杆安装

M8X16	M5	Ø15X15	Ø10X40	M3X16	门吸	M6X20	蝴蝶门配件	M4X12	M2.5	M350	M4X16	梅花扳手	M4X25	Ø12X15	Ø6X30	M4
A	B	C	D	E	F	G	H	I	J	K	L	M	N	O	P	Q

C04A1901.

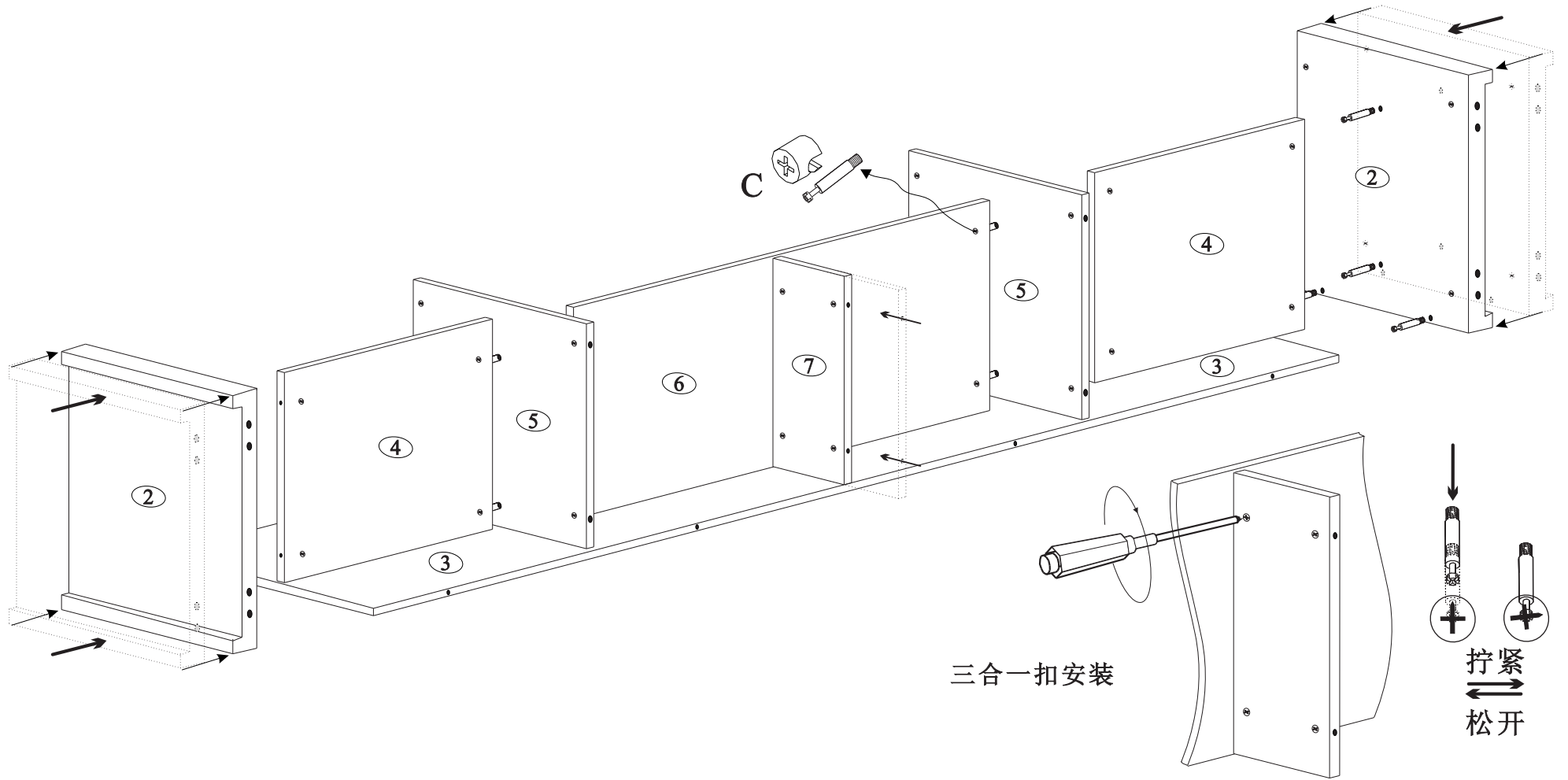
3



M8X16	M5	Ø15X15	Ø10X40	M3X16	门吸	M6X20	蝴蝶门配件	M4X12	M2.5	M350	M4X16	梅花扳手	M4X25	Ø12X15	Ø6X30	M4
A	B	C	D	E	F	G	H	I	J	K	L	M	N	O	P	Q

C04A1901.

4



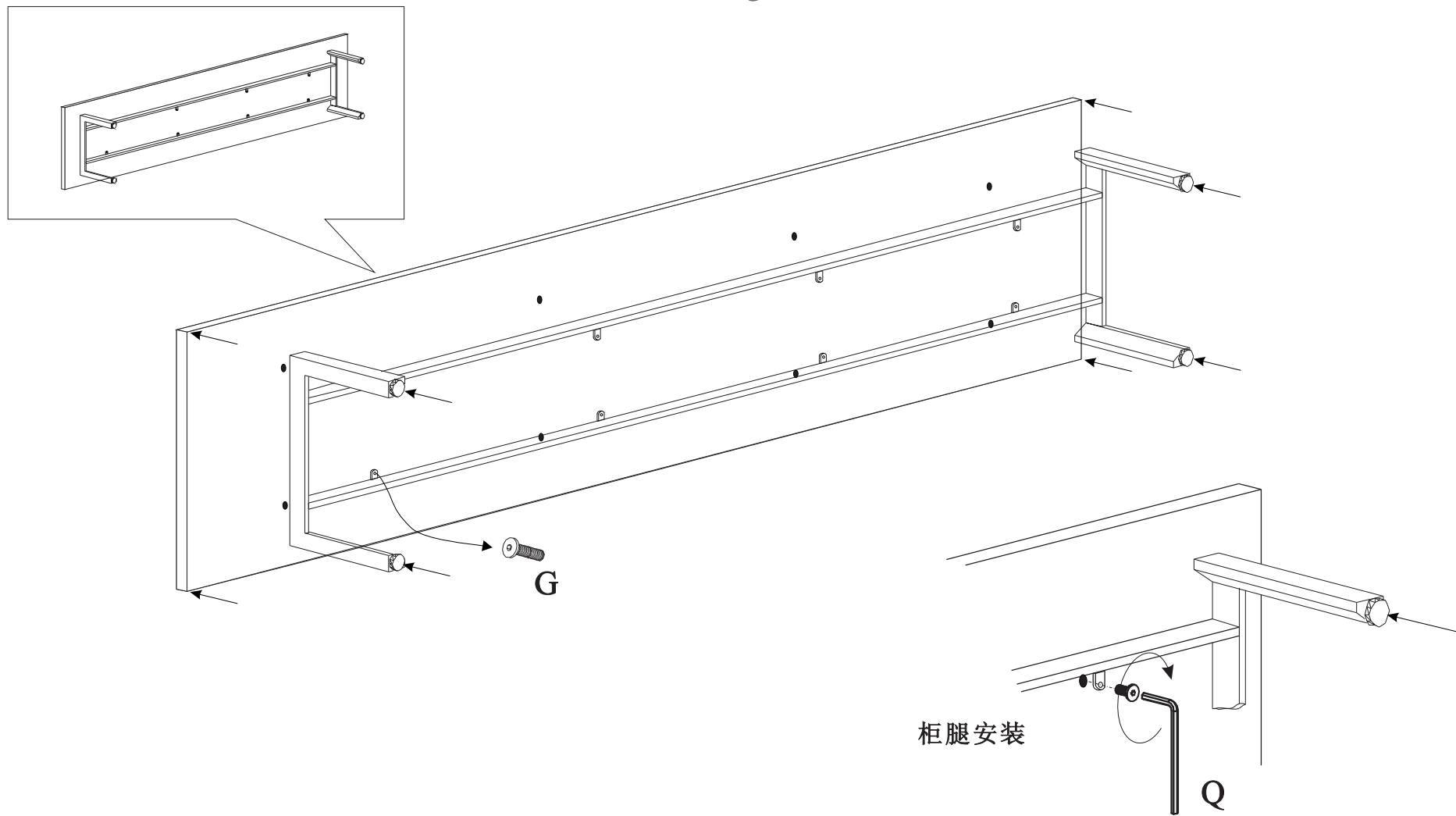
三合一扣安装

拧紧
←
→
松开








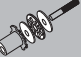









M8X16	M5	Ø15X15	Ø10X40	M3X16	门吸	M6X20	蝴蝶门配件	M4X12	M2.5	M350	M4X16	梅花扳手	M4X25	Ø12X15	Ø6X30	M4
A	B	C	D	E	F	G	H	I	J	K	L	M	N	O	P	Q

C04A1901.

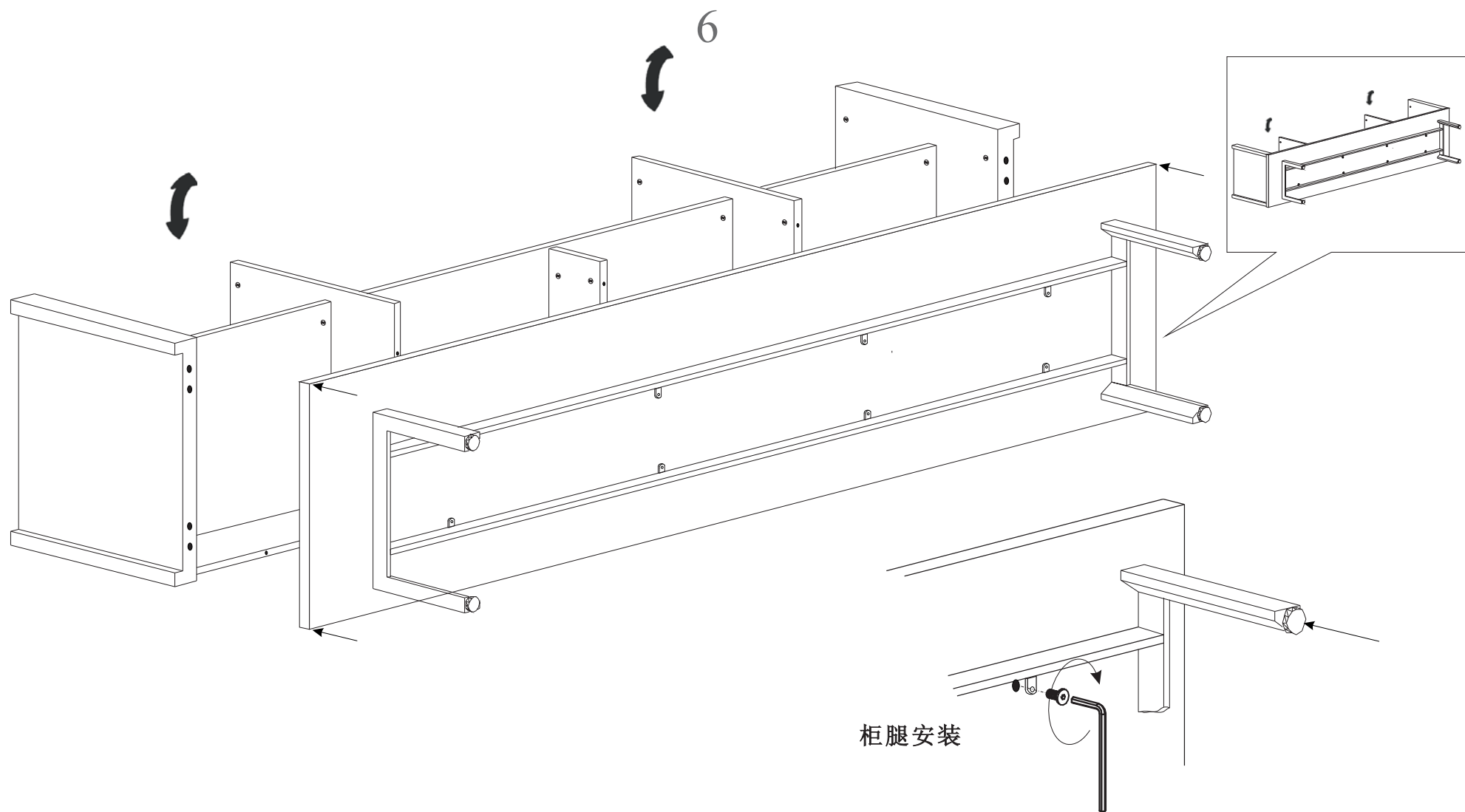
5

















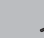


柜腿安装

																
M8X16	M5	Ø15X15	Ø10X40	M3X16	门吸	M6X16	蝴蝶门配件	M4X12	M2.5	M350	M4X16	梅花扳手	M4X25	Ø12X15	Ø6X30	M4
A	B	C	D	E	F	G	H	I	J	K	L	M	N	O	P	Q

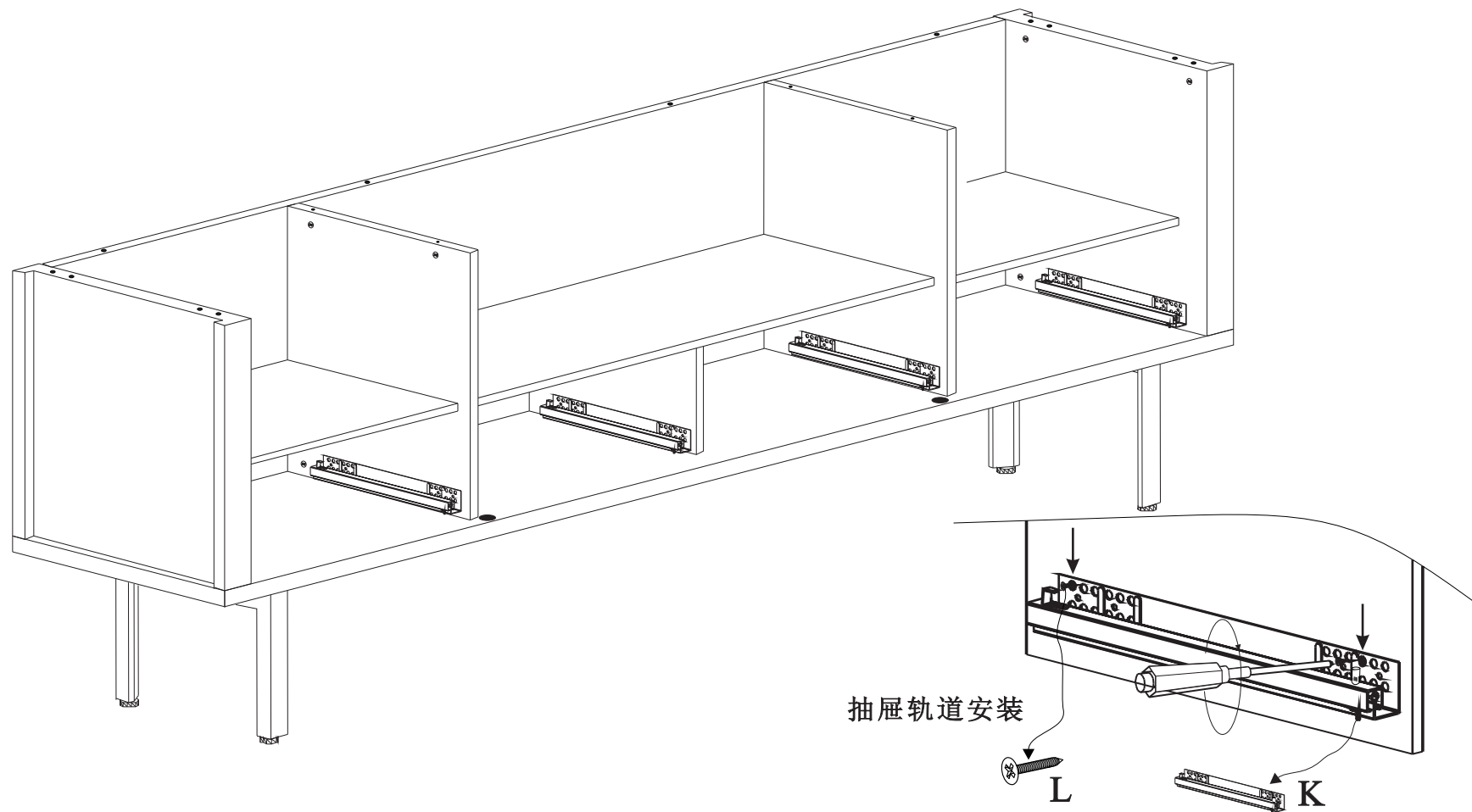
C04A1901.



																
M8X16	M5	Ø15X15	Ø10X40	M3X16	门吸	M6X20	蝴蝶门配件	M4X12	M2.5	M350	M4X16	梅花扳手	M4X25	Ø12X15	Ø6X30	M4
A	B	C	D	E	F	G	H	I	J	K	L	M	N	O	P	Q

C04A1901.








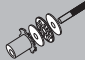









7



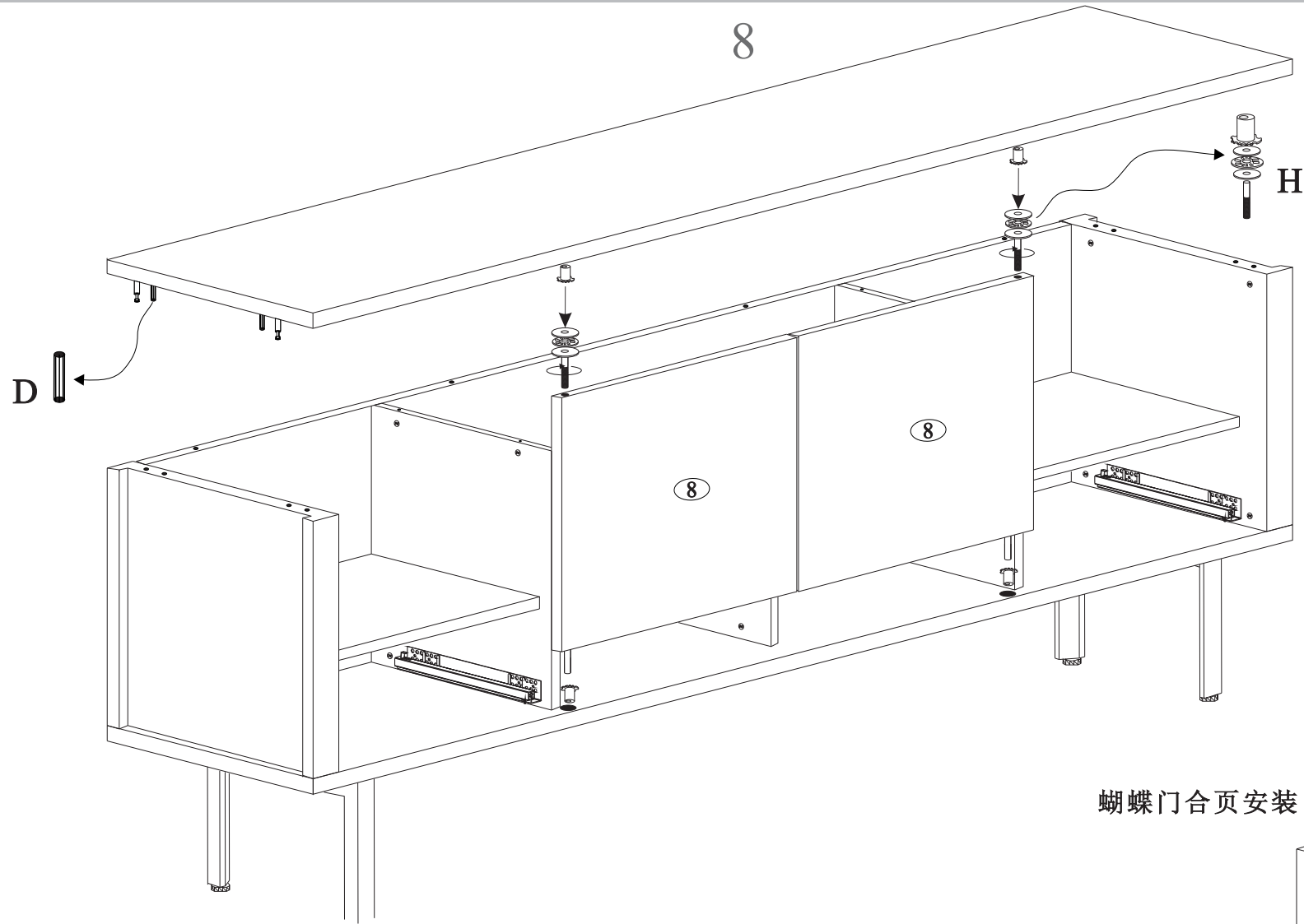
抽屜轨道安装

L

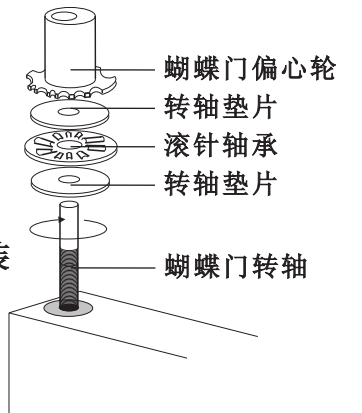
K

																
M8X16	M5	Ø15X15	Ø10X40	M3X16	门吸	M6X20	蝴蝶门配件	M4X12	M2.5	M350	M4X16	梅花扳手	M4X25	Ø12X15	Ø6X30	M4
A	B	C	D	E	F	G	H	I	J	K	L	M	N	O	P	Q

C04A1901.



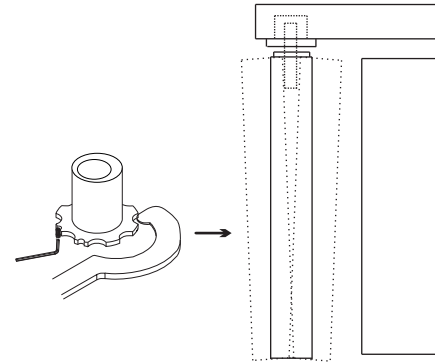
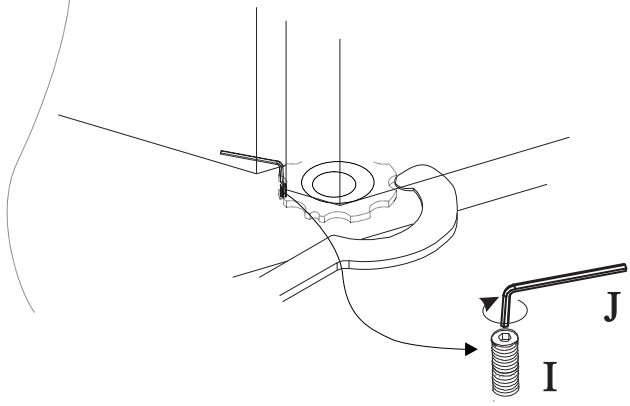
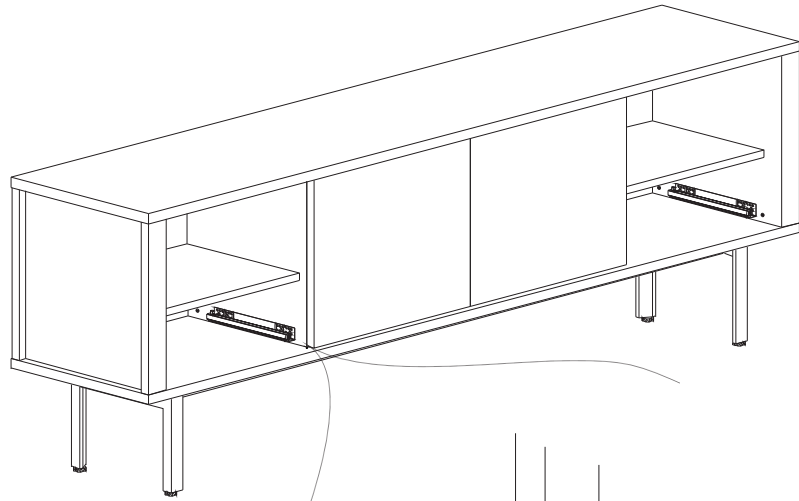
蝴蝶门合页安装



M8X16	M5	Ø15X15	Ø10X40	M3X16	门吸	M6X20	蝴蝶门配件	M4X12	M2.5	M350	M4X16	梅花扳手	M4X25	Ø12X15	Ø6X30	M4
A	B	C	D	E	F	G	H	I	J	K	L	M	N	O	P	Q

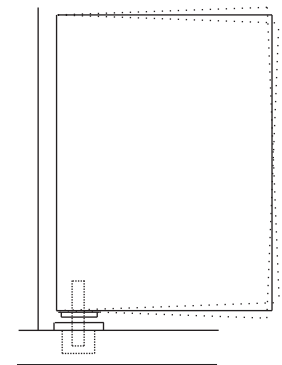
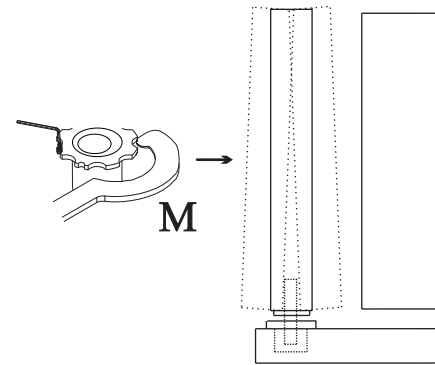
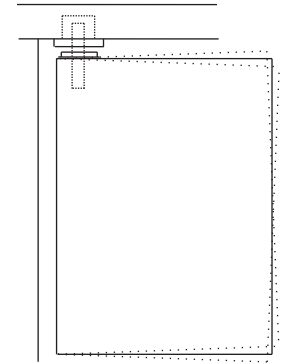
C04A1901.

9



定位螺丝

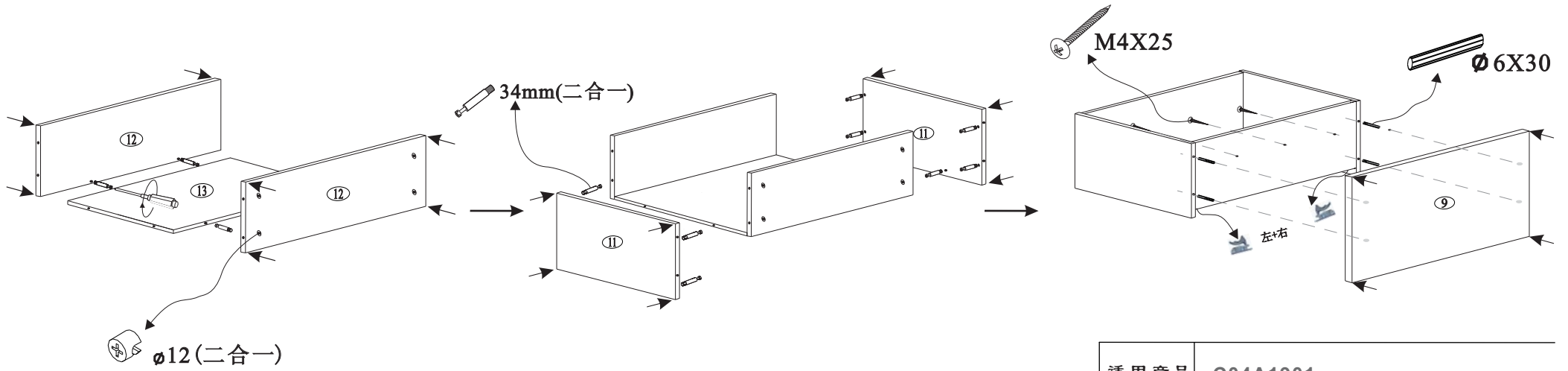
蝴蝶门调节



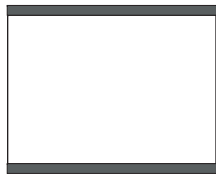
M8X16	M5	Ø15X15	Ø10X40	M3X16	门吸	M6X20	蝴蝶门配件	M4X12	M2.5	M350	M4X16	梅花扳手	M4X25	Ø12X15	Ø6X30	M4
A	B	C	D	E	F	G	H	I	J	K	L	M	N	O	P	Q

C04A1901.

10



I



II



III

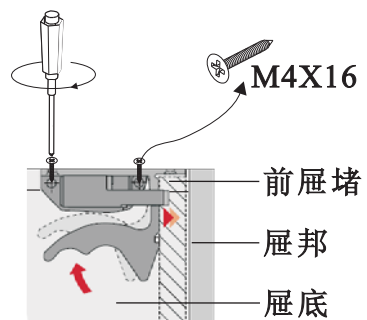
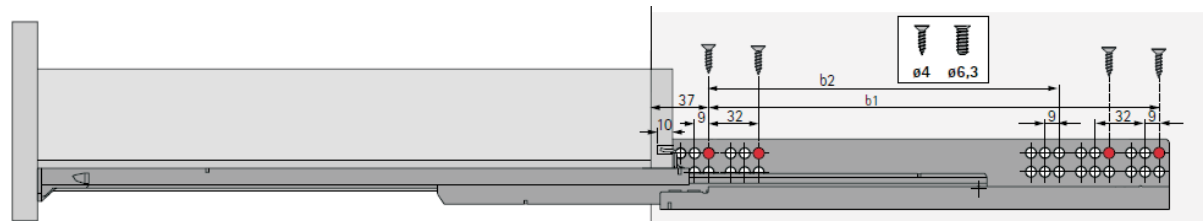
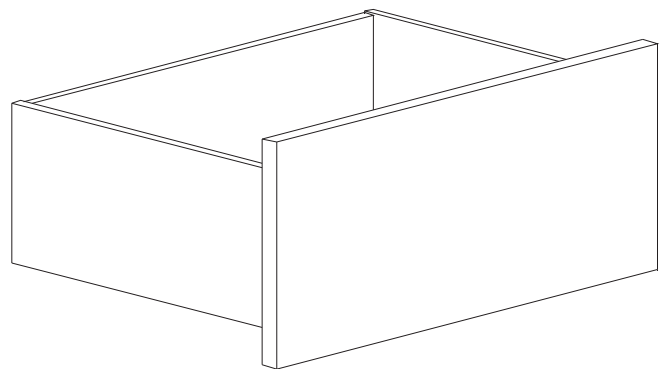


IV

适用产品	C04A1901.					
代码	I	II	III	IV	V	VI
图标						
规格	34mm	Ø12(二合一)	Ø6X30	M4X25	M4X16	左+右
数量	64	64	16	12	24	4

C04A1901.

11



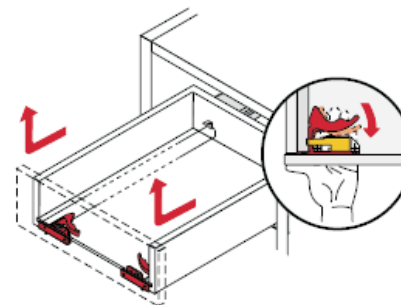
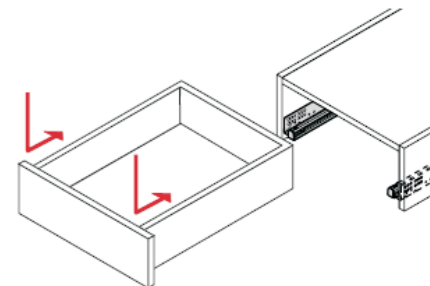
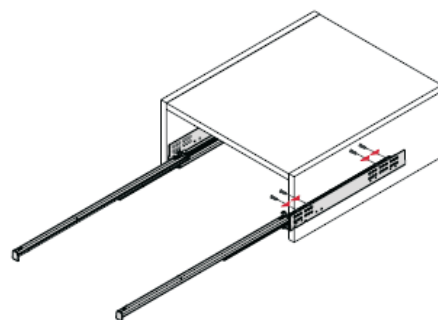
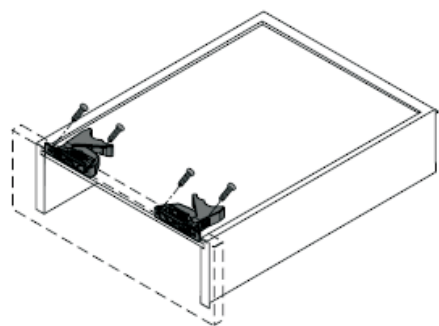
M4X16

前屉堵

屉邦

屉底

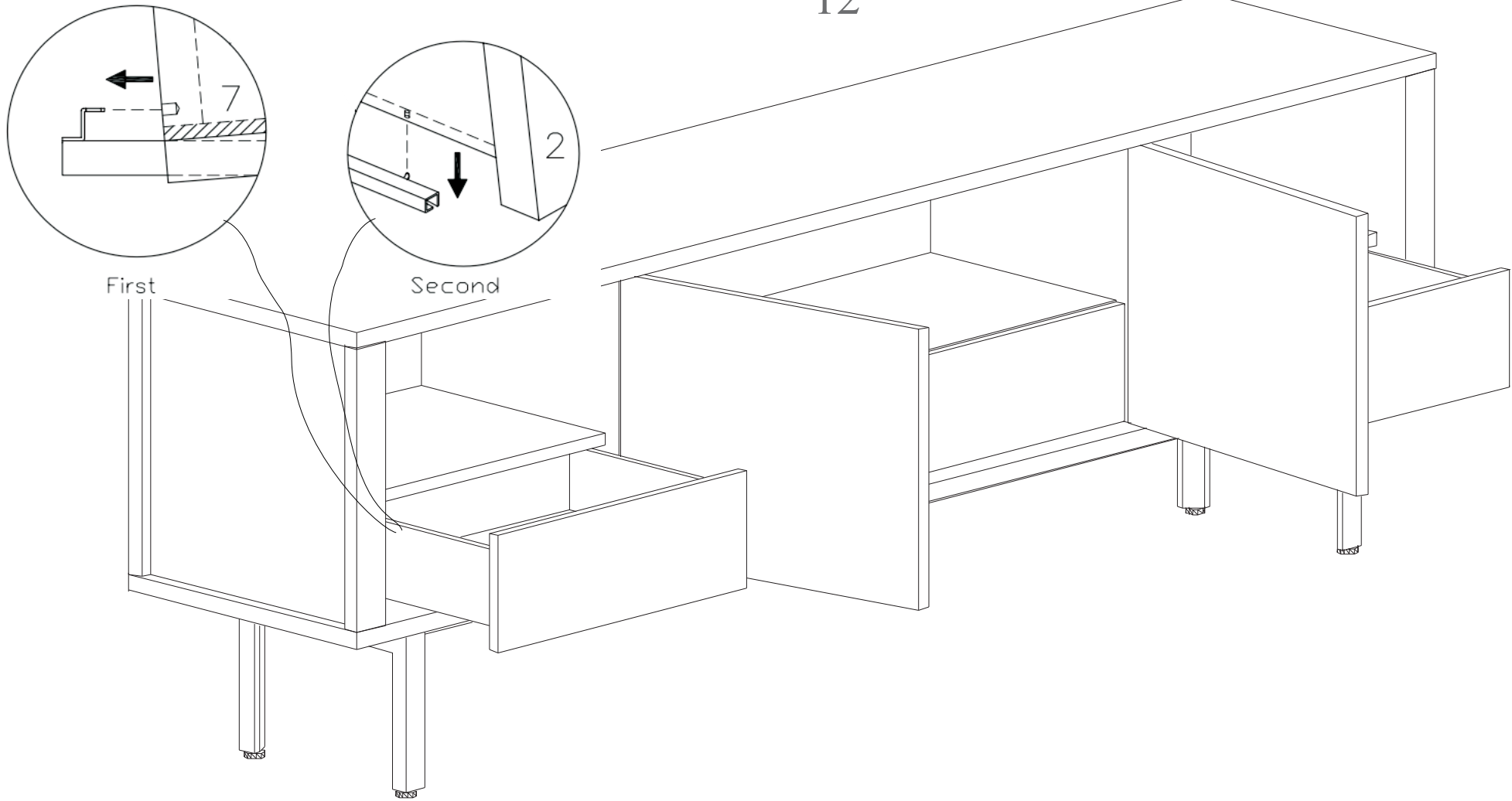
快装扣手安装



抽屉拆装

C04A1901.

12



A	B	C	D	E	F	G	H	I	J	K	L	M	N	O	P	Q