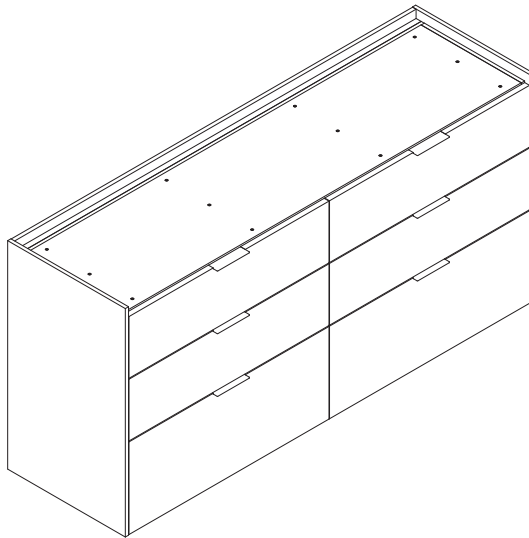
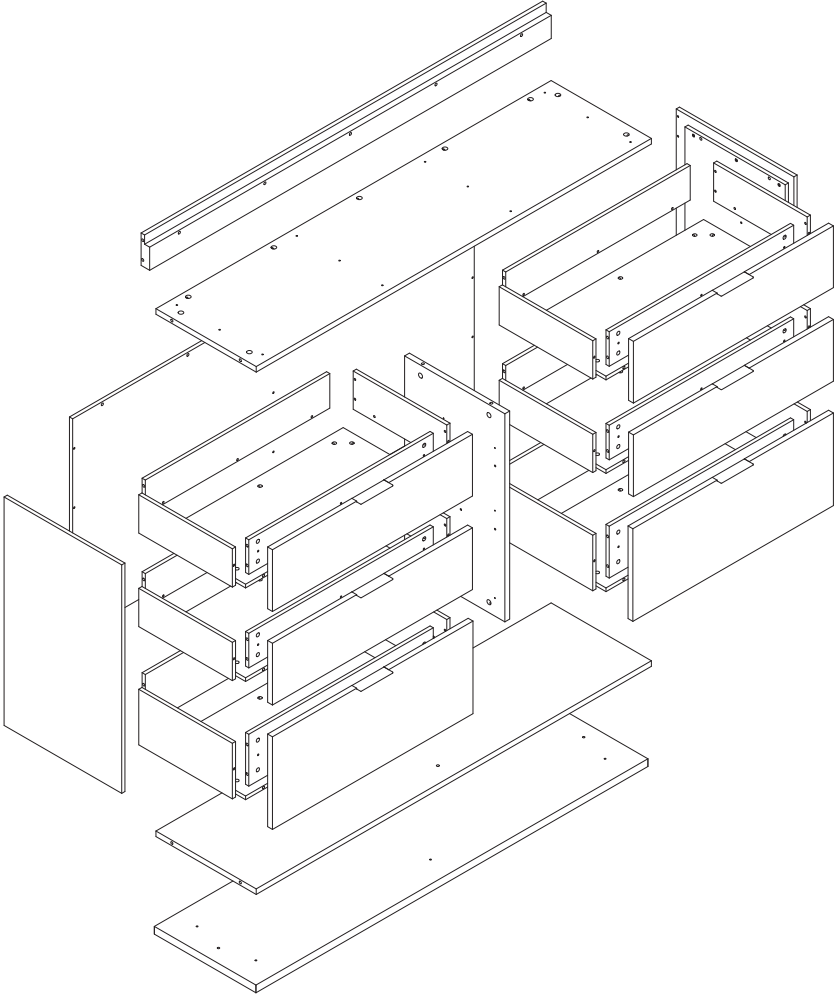


MATRIX-18
C04H0818







=17



=112



$\varphi 6 \times 30 = 12$



$\varphi 8 \times 20 = 2$



M4*12=48



M4*16=24



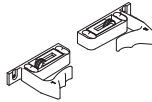
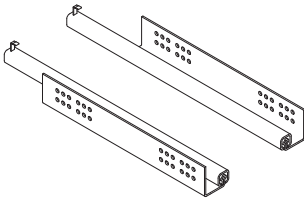
M4*40=6



M5*50=16



M4*25=18



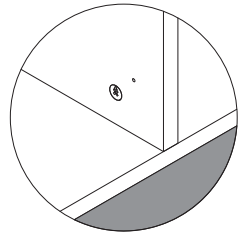
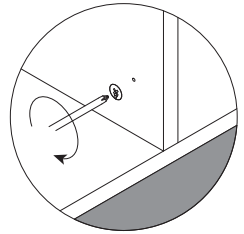
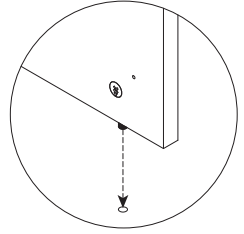
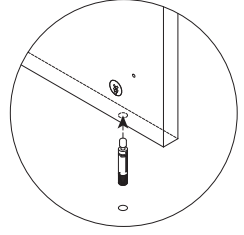
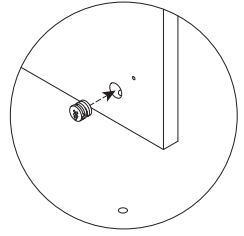
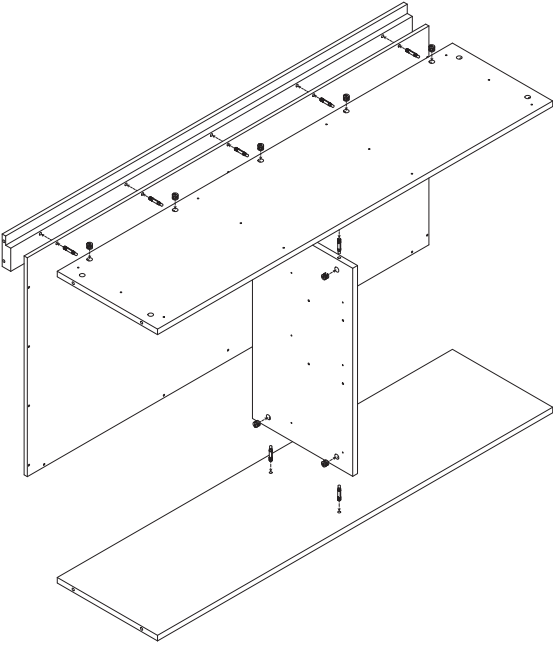
=6



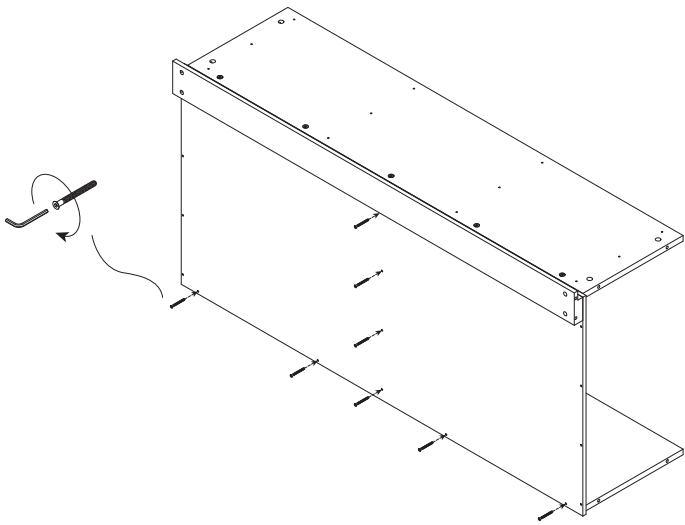
3mm=1



2.5mm=1



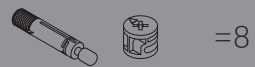
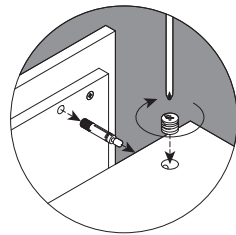
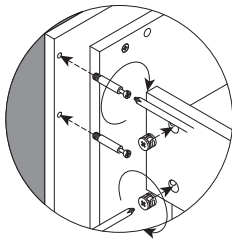
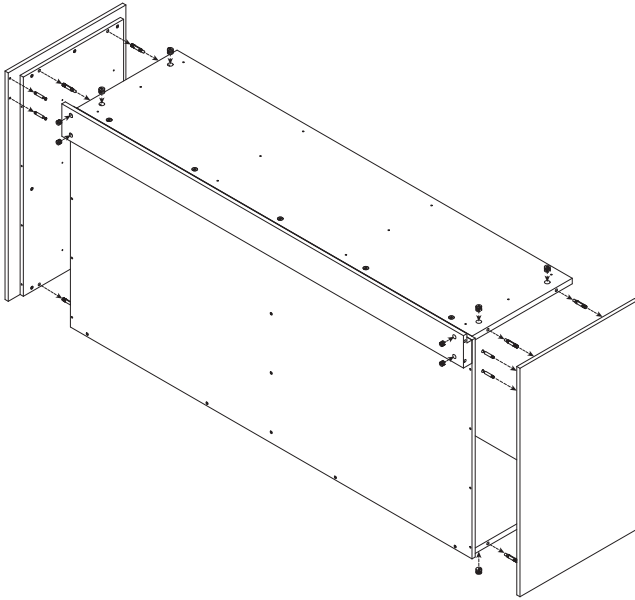
= 9

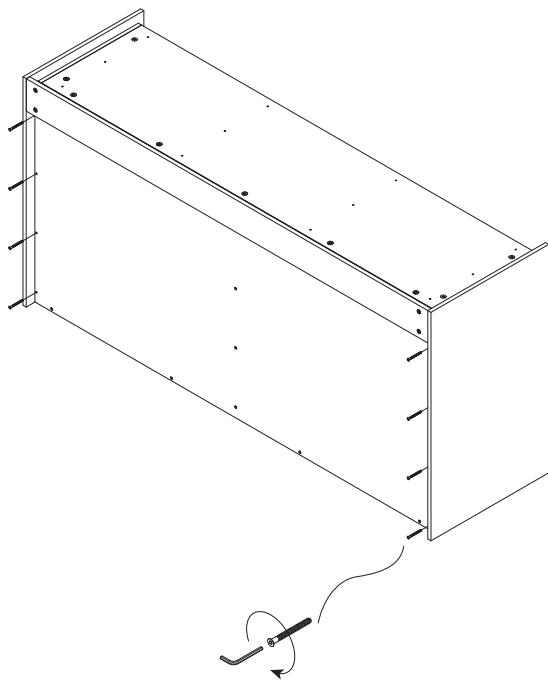


M5*50=8



3mm=1

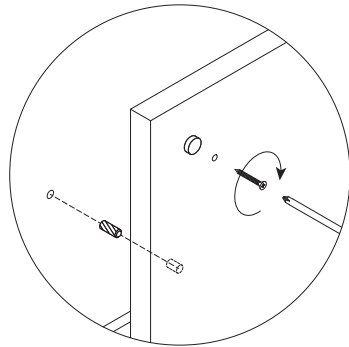
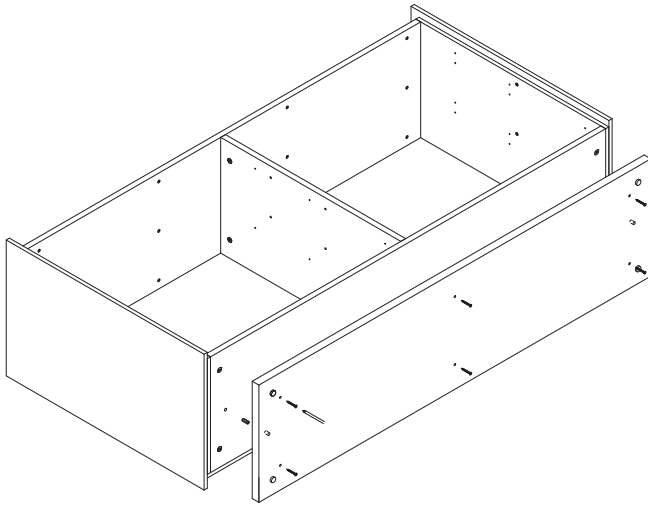




M5*50=8

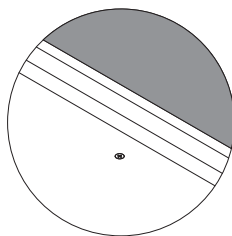
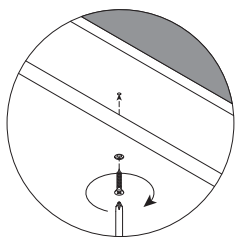
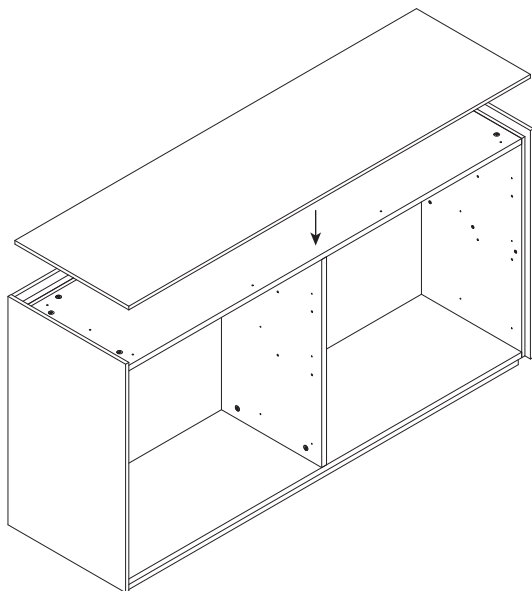


3mm=1

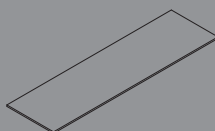


此页顶板为另外一个编码的产品
五金也属于另外的这个产品

MATRIX外顶板-07
C07H0807



M4*25=12

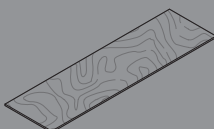
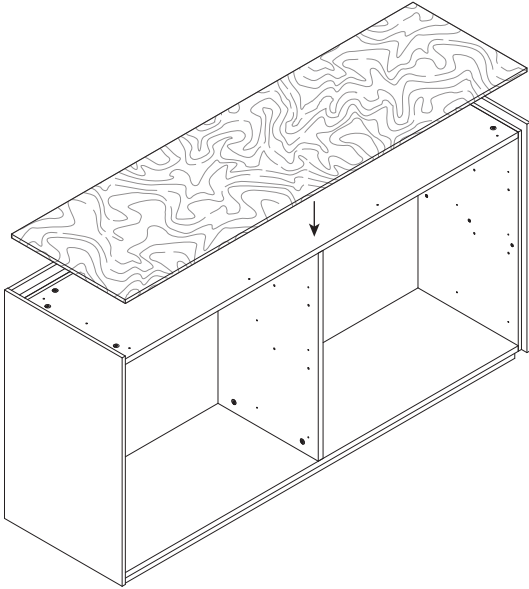


C07H0807=1

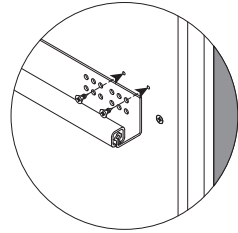
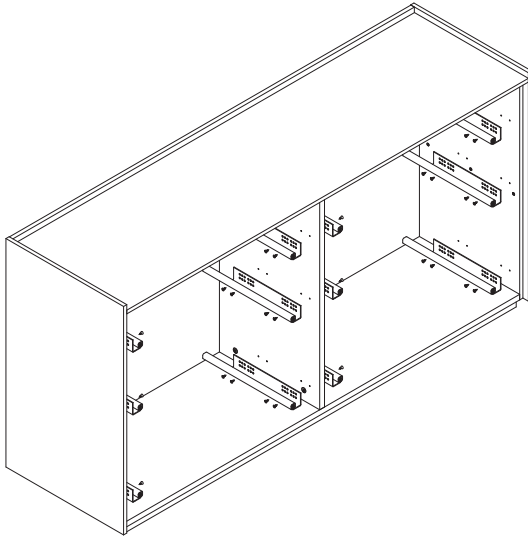
此页为另外一个编码的产品

MATRIX外顶板-07

C07H0807



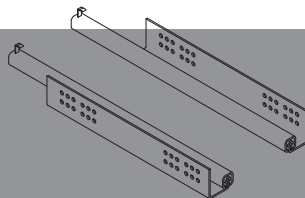
C07H0807理石=1



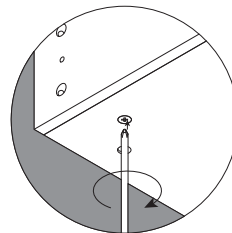
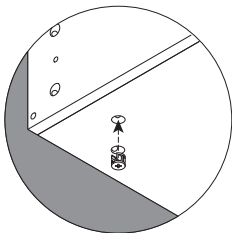
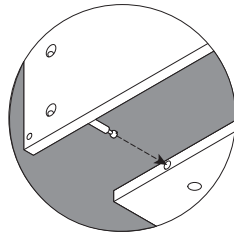
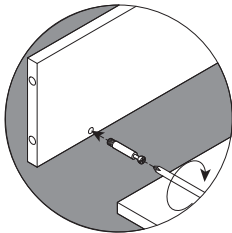
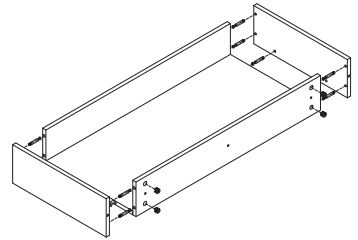
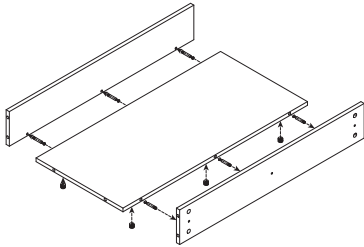
M4*12=24



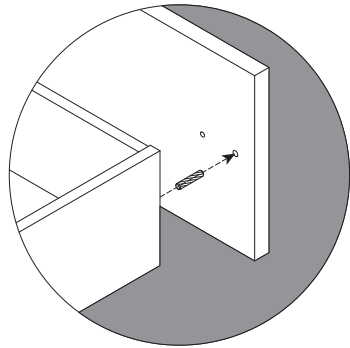
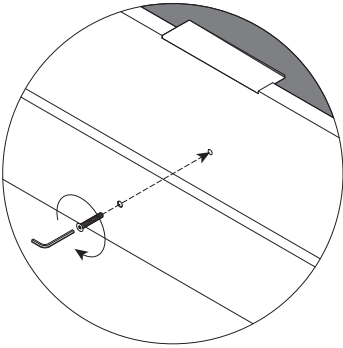
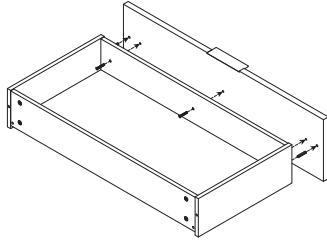
M6*16=24



=6



=108



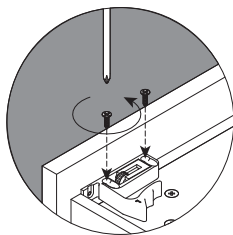
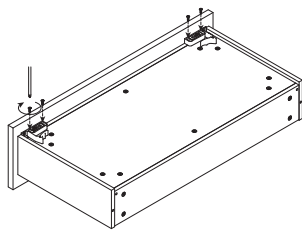
M4*25=18



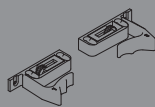
φ6*30=12



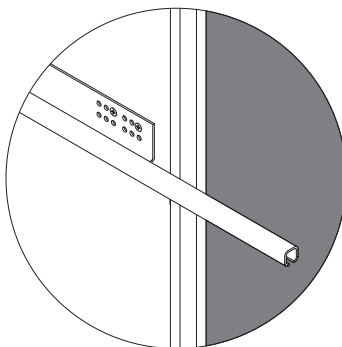
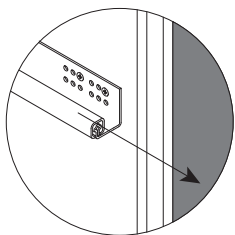
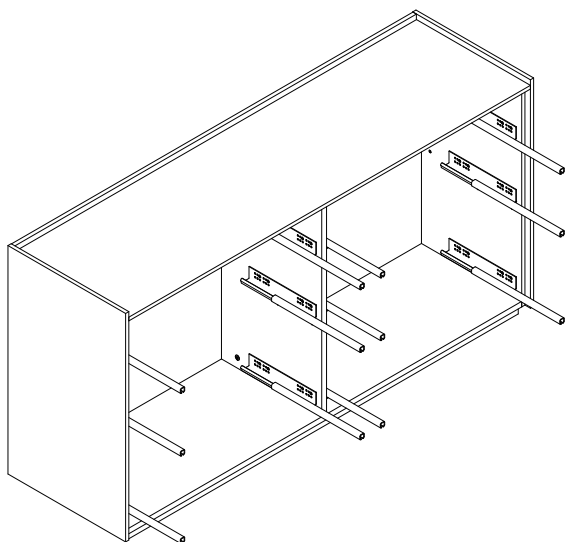
2.5mm=1

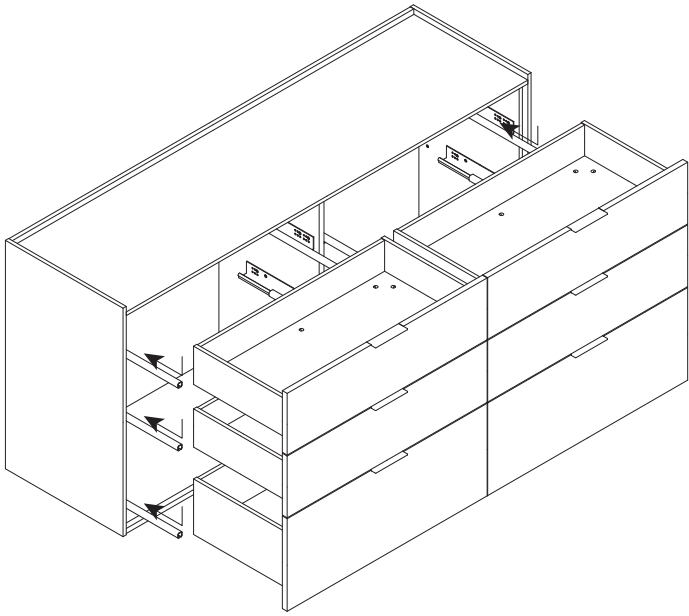


M4*16=24



=6





MATRIX-18
C04H0818

+

MATRIX外顶板-07
C07H0807

