

CAMRICH

北京全福凯旋家具有限公司
Beijing Triumph Furniture Co.,Ltd.

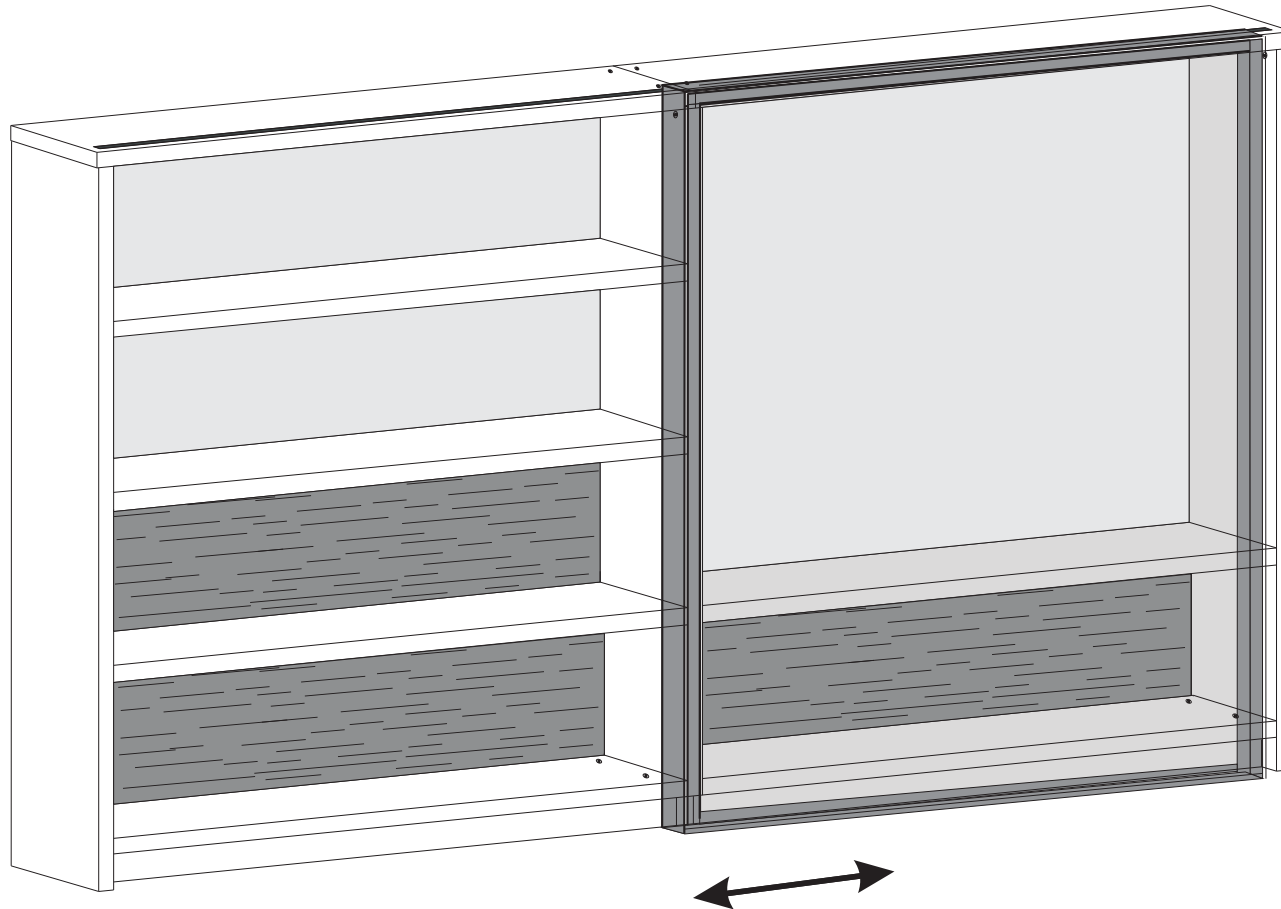
北京市通州区大杜社101103
DaDushe, TongZhou District, Beijing, China
Tel:86-10-61586106
www.camerich.com E-mail:info@camerich.com

CAMRICH

安装示意图

Install Instruction

COAST-03 COAST-11
C0460103. C0460111.



COAST-03 COAST-11

包装清单

| 序号 | 包装部件 | 包装箱号 |
|----|-----------------|------|
| 1 | 左顶板、左底板、底座各一、五金 | 1/8 |
| 2 | 右顶板、右底板、底座各一 | 2/8 |
| 3 | 侧板三块 | 3/8 |
| 4 | 隔板三块 | 4/8 |
| 5 | 隔板、灰橡木背板一块 | 5/8 |
| 6 | 灰烤漆背板两块 | 6/8 |
| 7 | 灰橡木背板两块 | 7/8 |
| 8 | 大背板一块 | 8/8 |

五金盒清单

| 序号 | 样图 | 规格名称 | 数量 |
|----|---|-----------------------------------|----|
| A |  | 三合一 (DTC) 黑色 , 1552A+8234+K010 | 16 |
| B |  | 木削, M10*40, 2000/袋 | 64 |
| C |  | DTC/白色, 活动层板连接件 | 16 |
| D |  | 三合一塑料盖 (深), D15 | 16 |
| E |  | 三合一塑料盖 (浅), D15 | 4 |
| F |  | 三合一塑料盖 (深), D15 | 2套 |

部件清单

| 序号 | 名称 | 规格 | 单位 | 数量 |
|----|-------|--------------|----|----|
| ① | 顶板 | 1461*400 *40 | MM | 2 |
| ② | 侧板、中山 | 1670*400 *40 | MM | 3 |
| ③ | 底板、隔板 | 1400*400 *40 | MM | 6 |
| ④ | 大背板 | 1405*1166*18 | MM | 1 |
| ⑤ | 小背板 | 1405*366 *18 | MM | 5 |
| ⑥ | 长望板 | 1400*70 *36 | MM | 4 |
| ⑦ | 短望板 | 272 *70 *36 | MM | 4 |

CAMRICH

北京全福凯旋家具有限公司
Beijing Triumph Furniture Co.,Ltd.

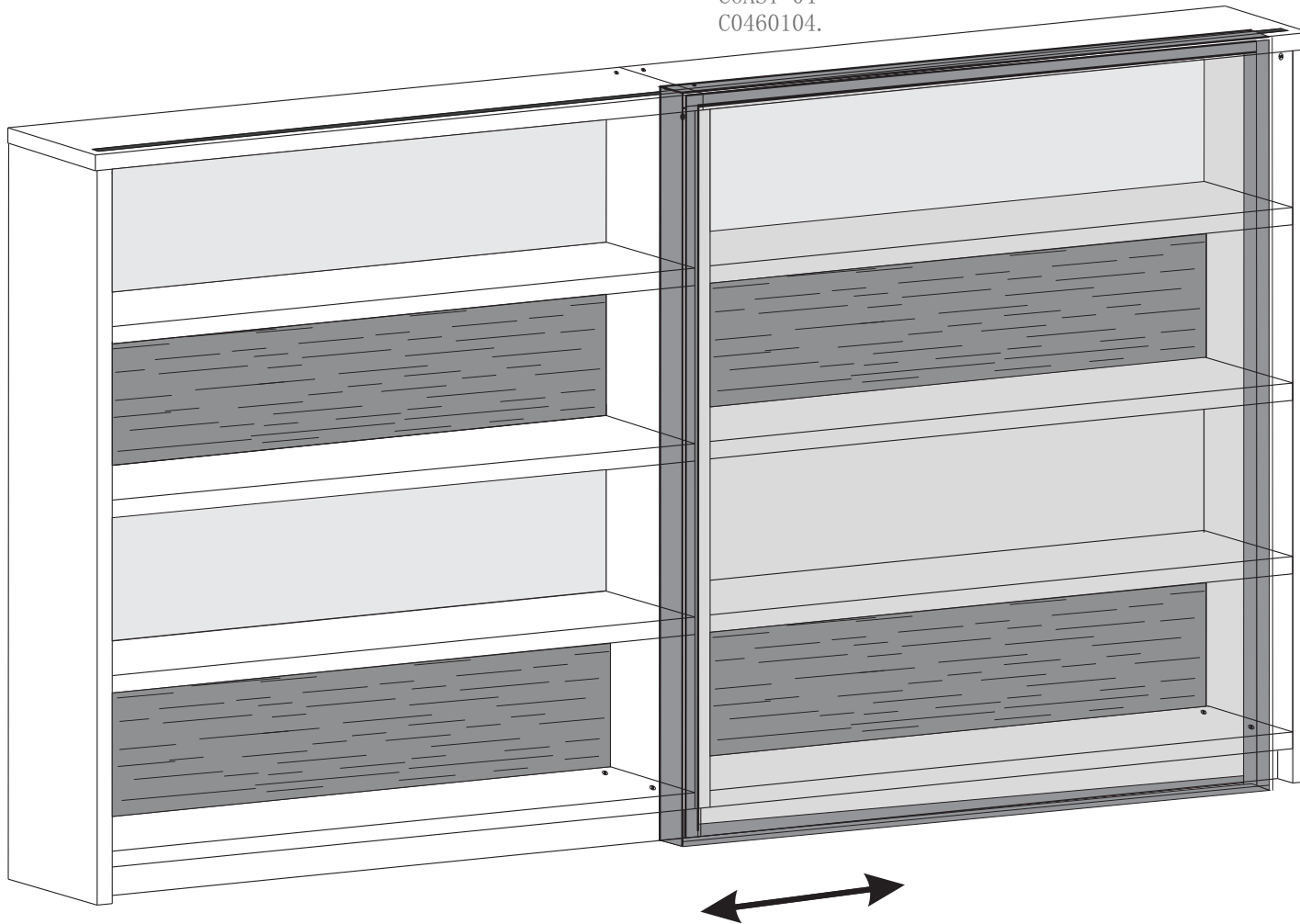
北京市通州区大杜社101103
DaDushe, TongZhou District, Beijing, China
Tel:86-10-61586106
www.camerich.com E-mail:info@camerich.com

CAMRICH

安装示意图

Install Instruction

COAST-04
C0460104.



COAST-04

包装清单

| 序号 | 包装部件 | 包装箱号 |
|----|-----------------|------|
| 1 | 左顶板、左底板、底座各一、五金 | 1/9 |
| 2 | 右顶板、右底板、底座各一 | 2/9 |
| 3 | 侧板三块 | 3/9 |
| 4 | 隔板三块 | 4/9 |
| 5 | 隔板三块 | 5/9 |
| 6 | 灰烤漆背板两块 | 6/9 |
| 7 | 灰烤漆背板两块 | 7/9 |
| 8 | 灰橡背板两块 | 8/9 |
| 9 | 灰橡背板两块 | 9/9 |

五金盒清单

| 序号 | 样图 | 规格名称 | 数量 |
|----|---|-----------------------------------|----|
| A |  | 三合一 (DTC) 黑色 , 1552A+8234+K010 | 16 |
| B |  | 木削, M10*40, 2000/袋 | 80 |
| C |  | DTC/白色, 活动层板连接件 | 24 |
| D |  | 三合一塑料盖 (深), D15 | 16 |
| E |  | 三合一塑料盖 (浅), D15 | 4 |
| F |  | 三合一塑料盖 (深), D15 | 2套 |

部件清单

| 序号 | 名称 | 规格 | 单位 | 数量 |
|----|-------|--------------|----|----|
| ① | 顶板 | 1461*400 *40 | MM | 2 |
| ② | 侧板、中山 | 1670*400 *40 | MM | 3 |
| ③ | 底板、隔板 | 1400*400 *40 | MM | 8 |
| ④ | | | | |
| ⑤ | 小背板 | 1405*366 *18 | MM | 8 |
| ⑥ | 长望板 | 1400*70 *36 | MM | 4 |
| ⑦ | 短望板 | 272 *70 *36 | MM | 4 |

CAMRICH

北京全福凯旋家具有限公司
Beijing Triumph Furniture Co.,Ltd.

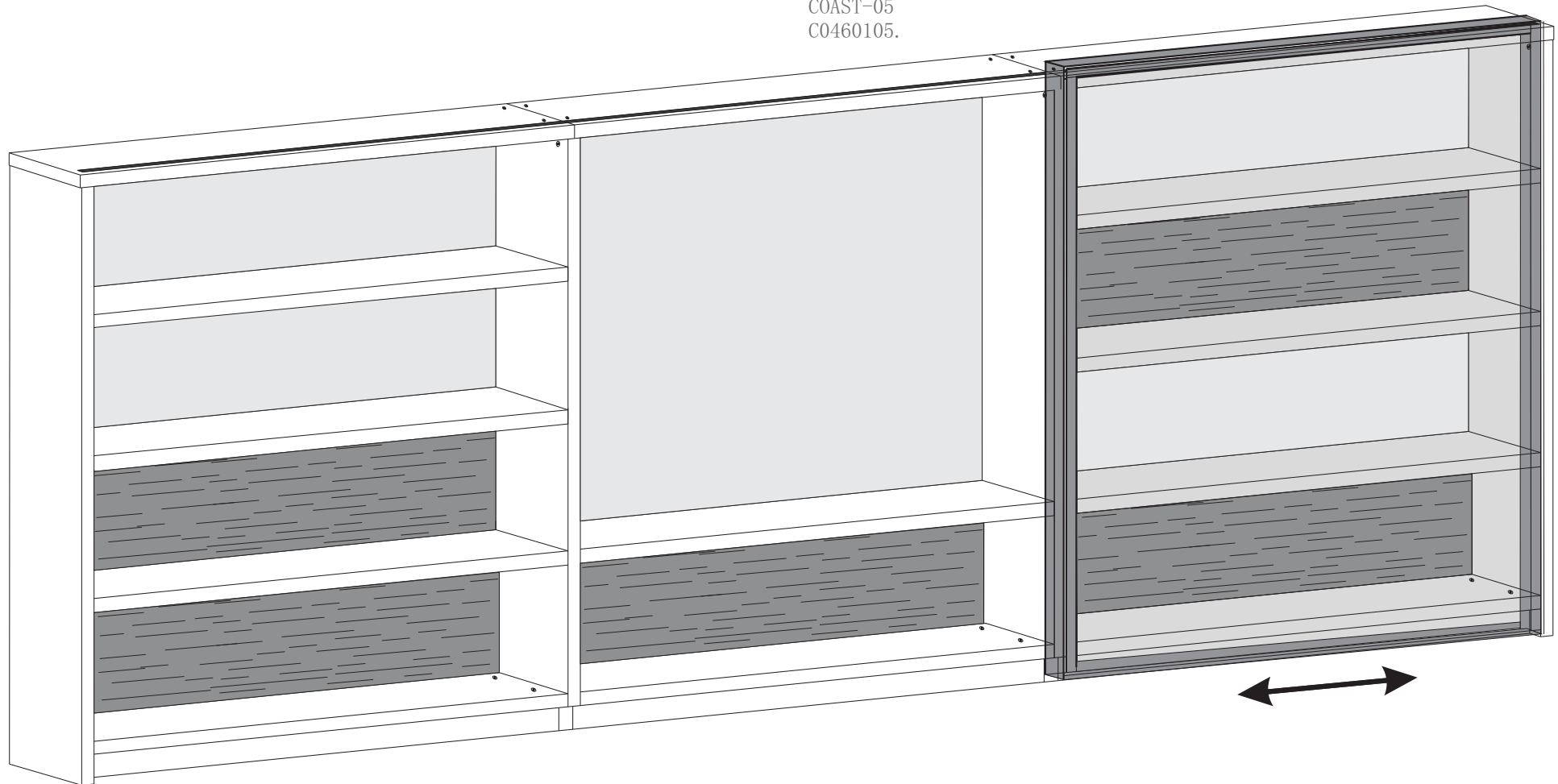
北京市通州区大杜社101103
DaDushe, TongZhou District, Beijing, China
Tel:86-10-61586106
www.camerich.com E-mail:info@camerich.com

CAMRICH

安装示意图

Install Instruction

COAST-05
C0460105.




COAST-05

包装清单

| 序号 | 包装部件 | 包装箱号 |
|----|-----------------|-------|
| 1 | 左顶板、左底板、底座各一、五金 | 1/13 |
| 2 | 右顶板、右底板、底座各一 | 2/13 |
| 3 | 右顶板、右底板、底座各一 | 3/13 |
| 4 | 侧板两块 | 4/13 |
| 5 | 中侧板两块 | 5/13 |
| 6 | 隔板三块 | 6/13 |
| 7 | 隔板三块 | 7/13 |
| 8 | 隔板、灰橡小背板一块 | 8/13 |
| 9 | 大背板一块 | 9/13 |
| 10 | 灰烤漆背板两块 | 10/13 |
| 11 | 灰烤漆背板两块 | 11/13 |
| 12 | 灰橡背板两块 | 12/13 |
| 13 | 灰橡背板两块 | 13/13 |

五金盒清单

| 序号 | 样图 | 规格名称 | 数量 |
|----|---|-------------------------------|-----|
| A |  | 三合一 (DTC) 黑色, 1552A+8234+K010 | 24 |
| B |  | 木削, M10*40,2000/袋 | 104 |
| C |  | DTC/白色, 活动层板连接件 | 28 |
| D |  | 三合一塑料盖 (深), D15 | 24 |
| E |  | 三合一塑料盖 (浅), D15 | 8 |
| F |  | 三合一塑料盖 (深), D15 | 4套 |

部件清单

| 序号 | 名称 | 规格 | 单位 | 数量 |
|----|-------|--------------|----|----|
| ① | 顶板 | 1461*400 *40 | MM | 2 |
| | 中顶板 | 1400*400 *40 | MM | 1 |
| ② | 侧板、中山 | 1670*400 *40 | MM | 4 |
| ③ | 底板、隔板 | 1400*400 *40 | MM | 10 |
| ④ | 大背板 | 1405*1166*18 | MM | 1 |
| ⑤ | 小背板 | 1405*366 *18 | MM | 9 |
| ⑥ | 长望板 | 1400*70 *36 | MM | 6 |
| ⑦ | 短望板 | 272 *70 *36 | MM | 6 |

CAMRICH

北京全福凯旋家具有限公司
Beijing Triumph Furniture Co.,Ltd.

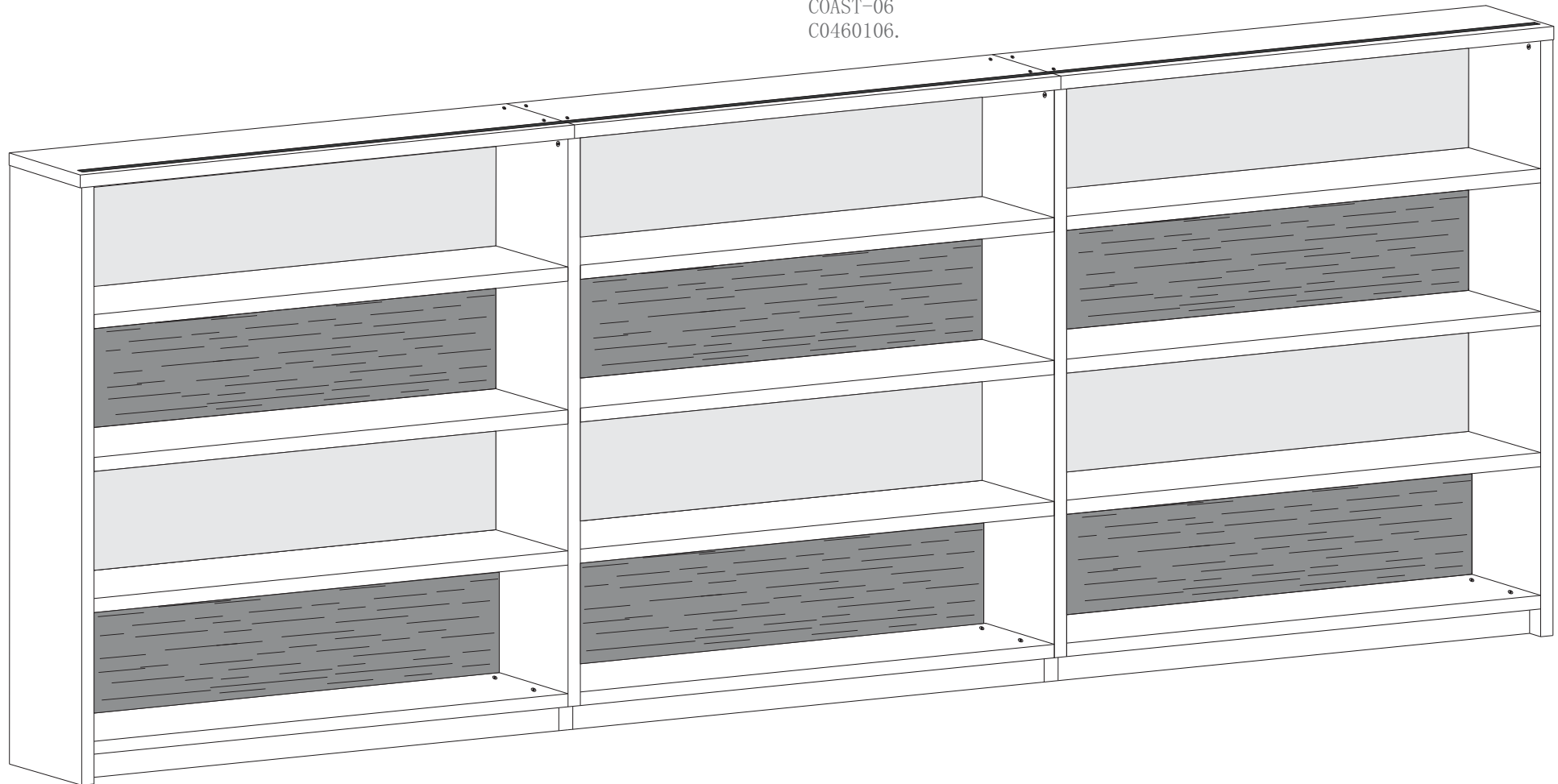
北京市通州区大杜社101103
DaDushe, TongZhou District, Beijing, China
Tel:86-10-61586106
www.camerich.com E-mail:info@camerich.com

CAMRICH

安装示意图

Install Instruction

COAST-06
C0460106.





COAST-06

包装清单

| 序号 | 包装部件 | 包装箱号 |
|----|-----------------|-------|
| 1 | 左顶板、左底板、底座各一、五金 | 1/14 |
| 2 | 右顶板、右底板、底座各一 | 2/14 |
| 3 | 右顶板、右底板、底座各一 | 3/14 |
| 4 | 侧板两块 | 4/14 |
| 5 | 中侧板两块 | 5/14 |
| 6 | 隔板三块 | 6/14 |
| 7 | 隔板三块 | 7/14 |
| 8 | 隔板三块 | 8/14 |
| 9 | 大背板一块 | 9/14 |
| 10 | 灰烤漆背板两块 | 10/14 |
| 11 | 灰烤漆背板两块 | 11/14 |
| 12 | 灰烤漆背板两块 | 12/14 |
| 13 | 灰橡背板两块 | 13/14 |
| 14 | 灰橡背板两块 | 14/14 |

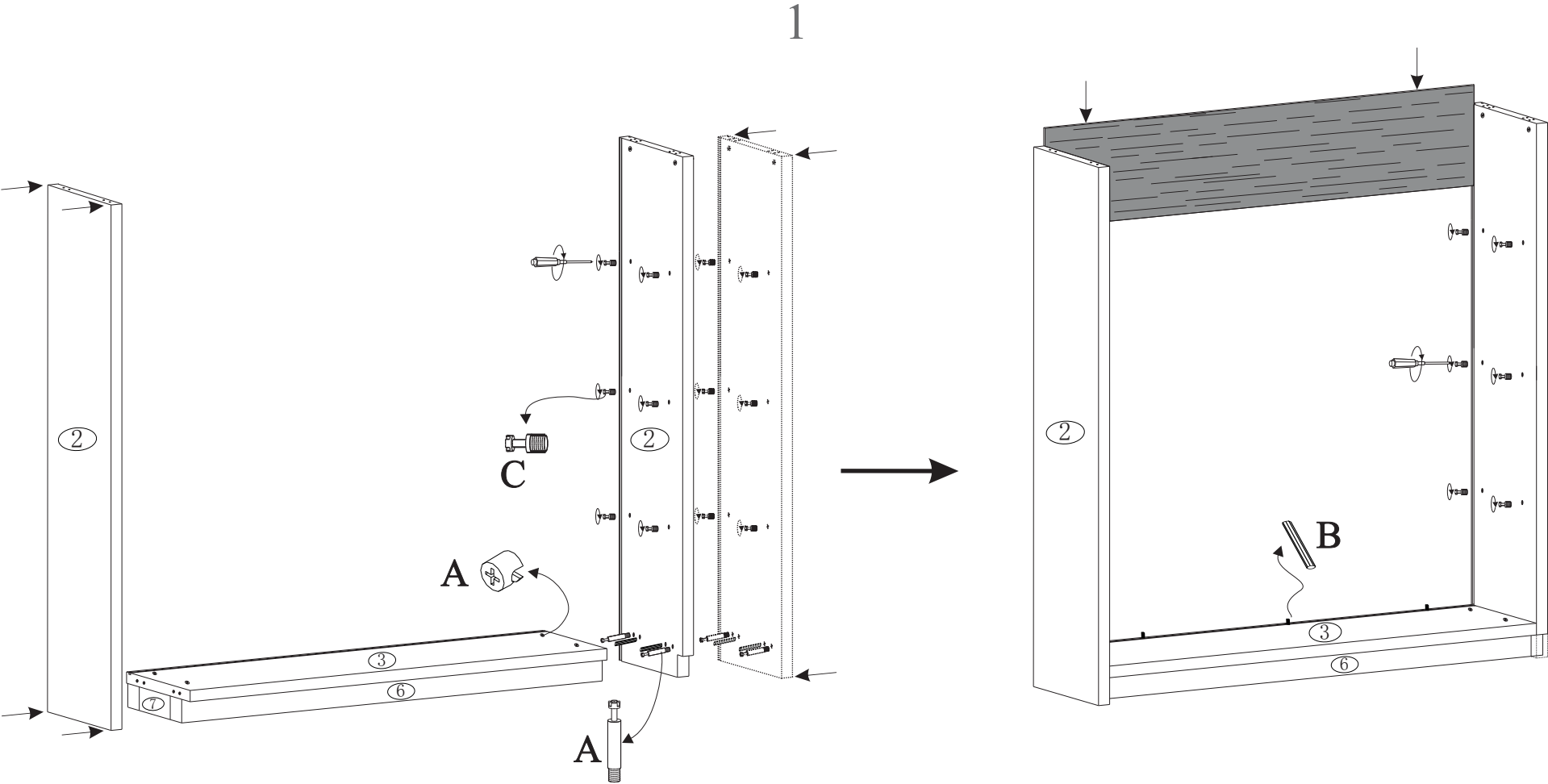
五金盒清单

| 序号 | 样图 | 规格名称 | 数量 |
|----|---|-------------------------------|-----|
| A |  | 三合一 (DTC) 黑色, 1552A+8234+K010 | 24 |
| B |  | 木削, M10*40,2000/袋 | 120 |
| C |  | DTC/白色, 活动层板连接件 | 36 |
| D |  | 三合一塑料盖 (深), D15 | 24 |
| E |  | 三合一塑料盖 (浅), D15 | 8 |
| F |  | 三合一塑料盖 (深), D15 | 4套 |

部件清单

| 序号 | 名称 | 规格 | 单位 | 数量 |
|----|-------|--------------|----|----|
| ① | 顶板 | 1461*400 *40 | MM | 2 |
| | 中顶板 | 1400*400 *40 | MM | 1 |
| ② | 侧板、中山 | 1670*400 *40 | MM | 4 |
| ③ | 底板、隔板 | 1400*400 *40 | MM | 12 |
| ④ | | | | |
| ⑤ | 小背板 | 1405*366 *18 | MM | 12 |
| ⑥ | 长望板 | 1400*70 *36 | MM | 6 |
| ⑦ | 短望板 | 272 *70 *36 | MM | 6 |

C0460103.C0460104.C0460105.C0460106.

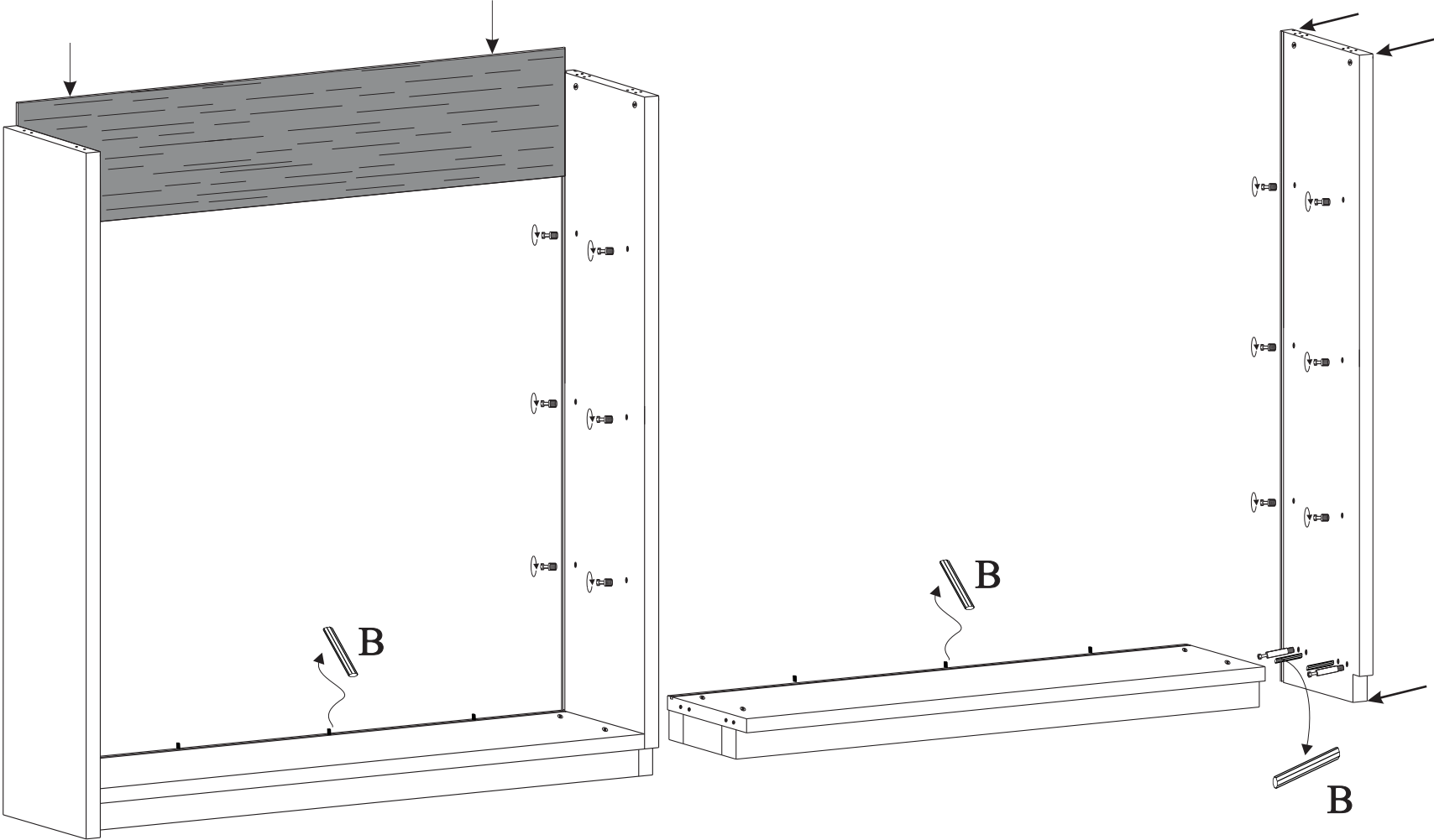


Ø15X15 Ø10X40 Ø20X14 D15 D15 D15*42

A B C D E F

C0460103.C0460104.C0460105.C0460106.

2

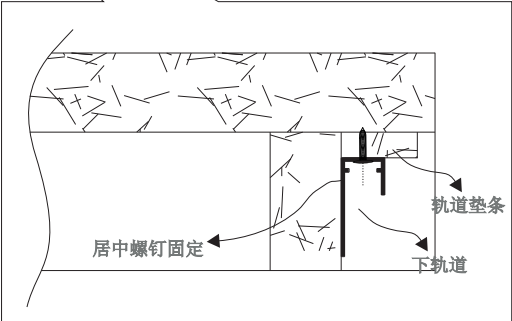
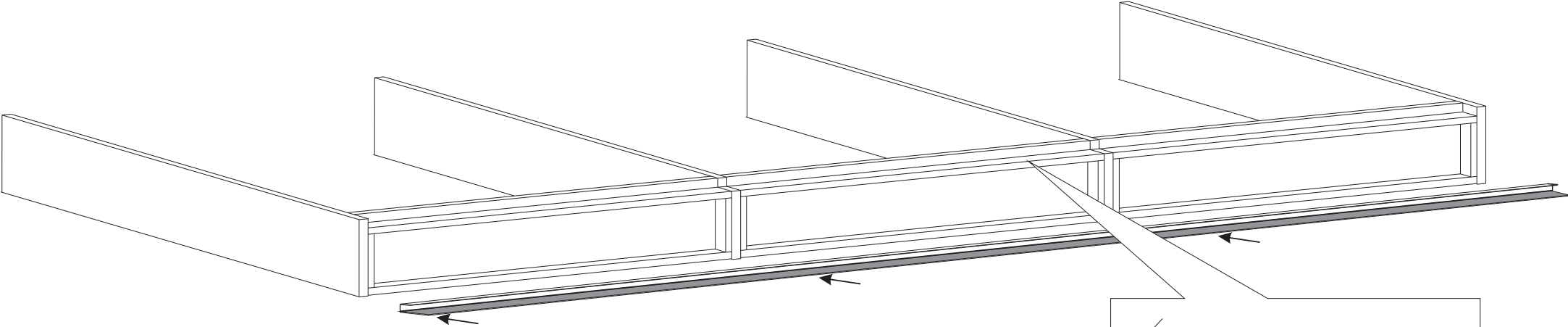


| | | | | | |
|--------|--------|--------|-----|-----|--------|
| | | | | | |
| Ø15X15 | Ø10X40 | Ø20X14 | D15 | D15 | D15*42 |
| A | B | C | D | E | F |

C0460103.C0460104.C0460105.C0460106.

3

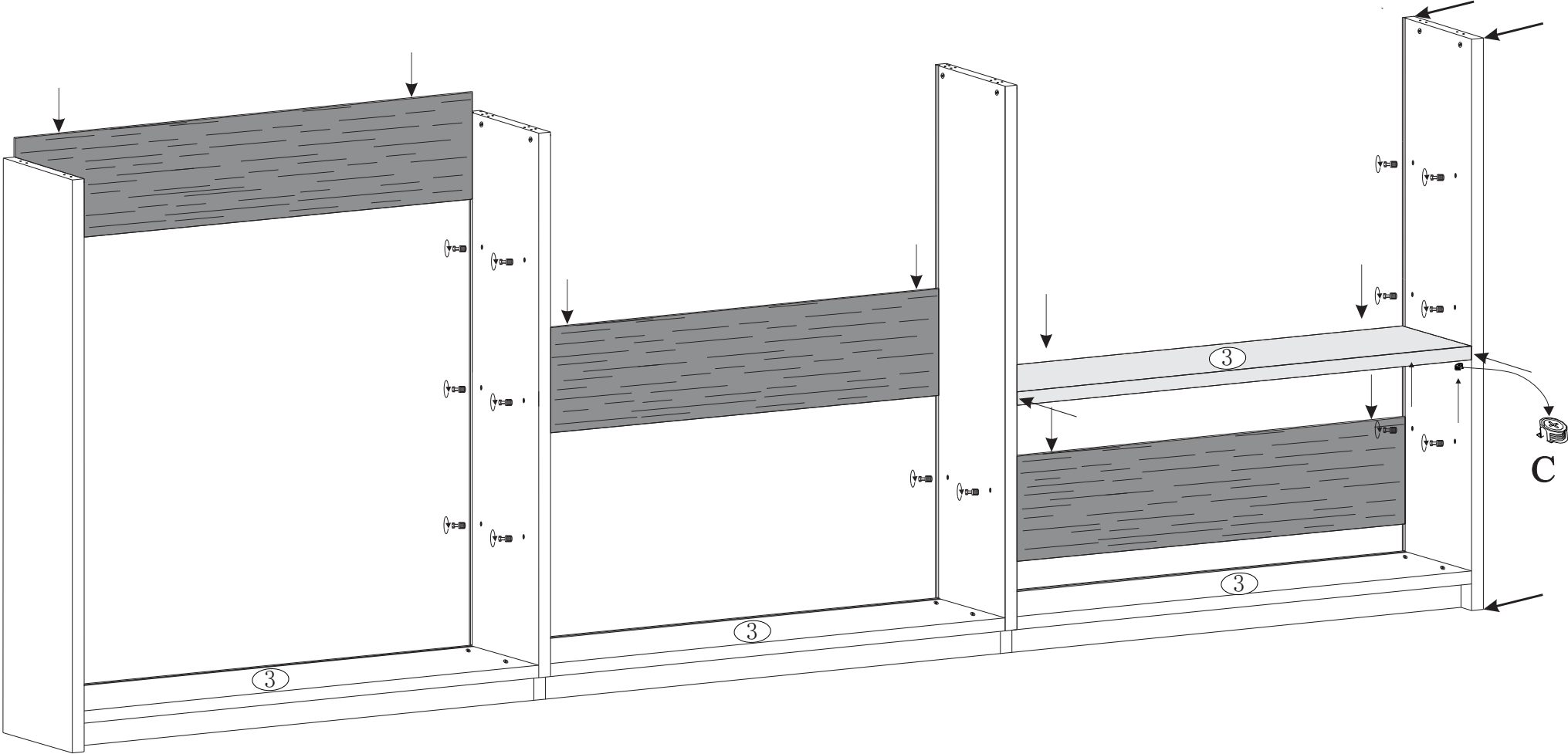
底座+轨道



| | | | | | |
|---|---|---|---|---|---|
|  |  |  |  |  |  |
| Ø15X15 | Ø10X40 | Ø20X14 | D15 | D15 | D15*42 |
| A | B | C | D | E | F |

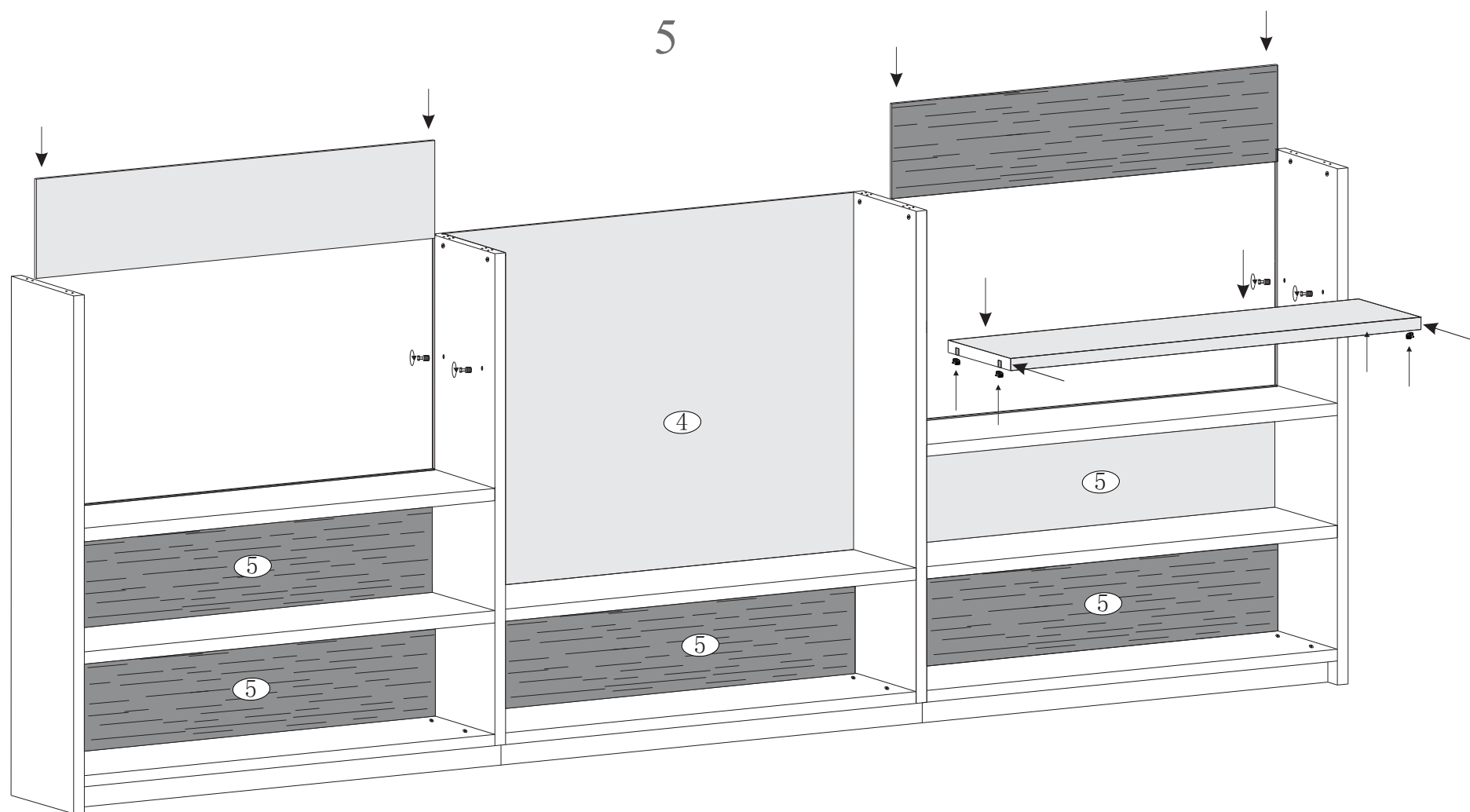
C0460103.C0460104.C0460105.C0460106.

4



| | | | | | |
|---|---|---|---|---|---|
|  |  |  |  |  |  |
| Ø15X15 | Ø10X40 | Ø20X14 | D15 | D15 | D15*42 |
| A | B | C | D | E | F |

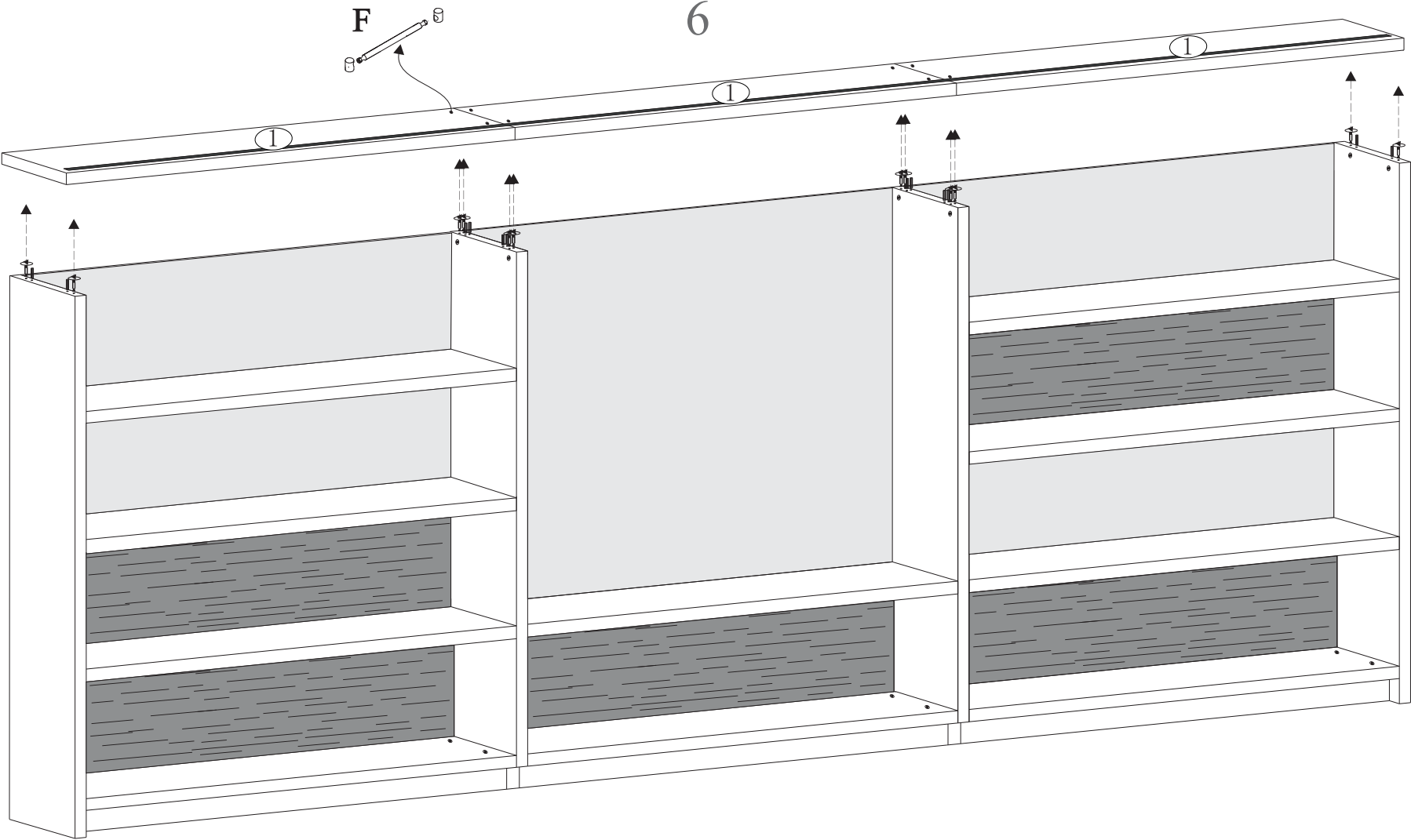
C0460103.C0460104.C0460105.C0460106.



Ø15X15 Ø10X40 Ø20X14 D15 D15 D15*42

A B C D E F

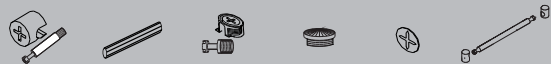
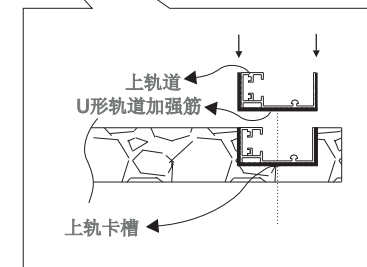
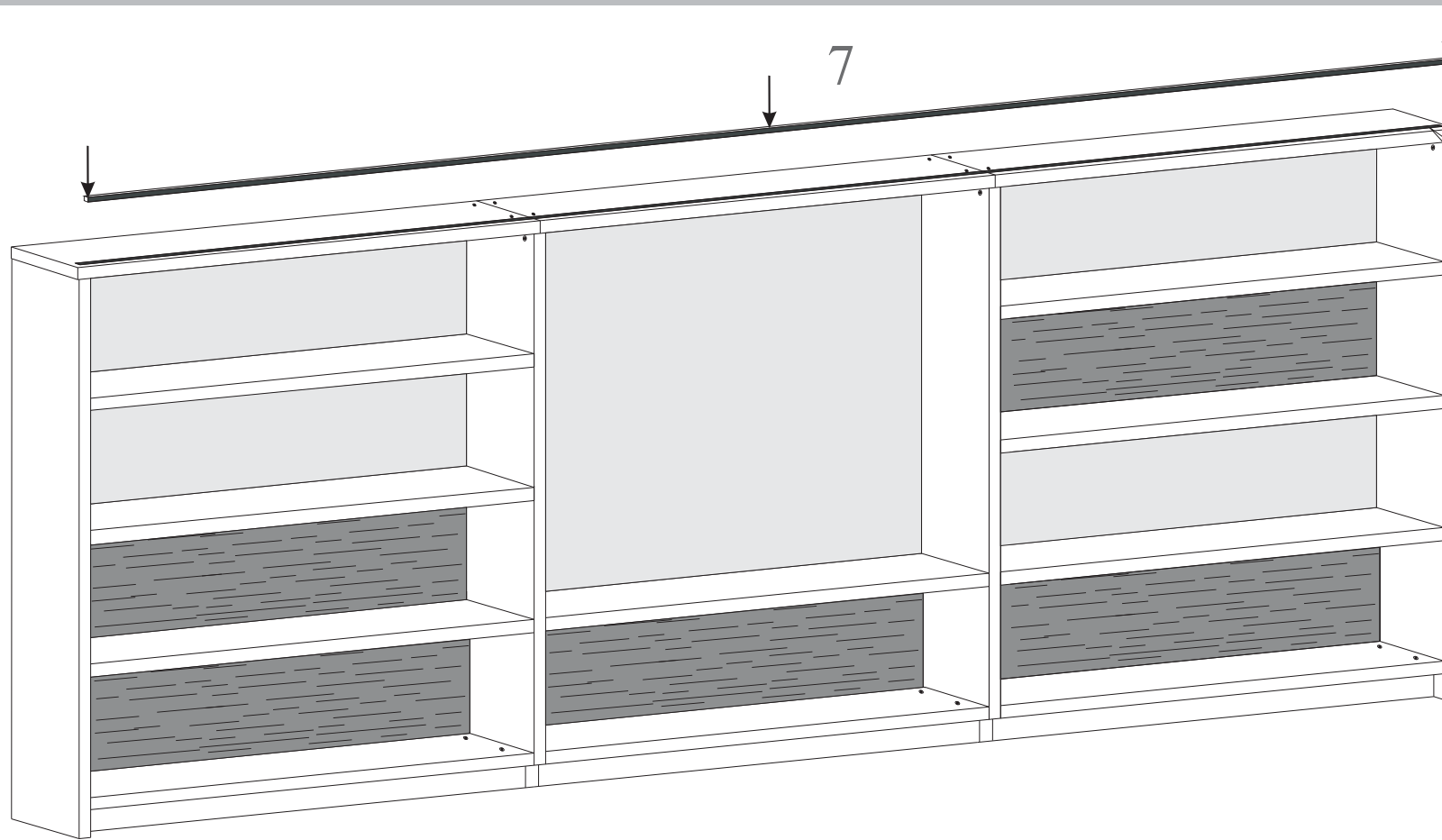
C0460103.C0460104.C0460105.C0460106.



Ø15X15 Ø10X40 Ø20X14 D15 D15 D15*42

A B C D E F

C0460103.C0460104.C0460105.C0460106.

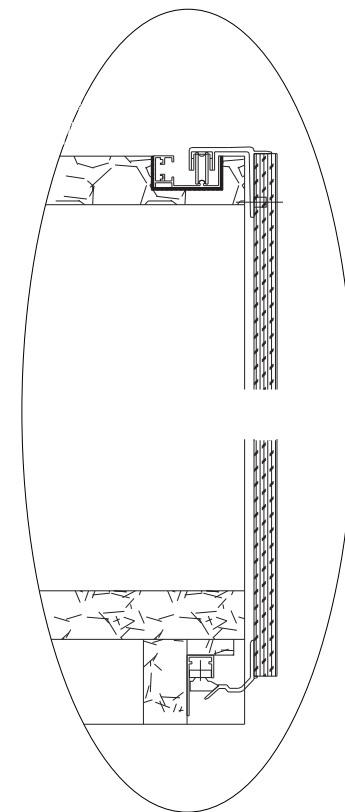
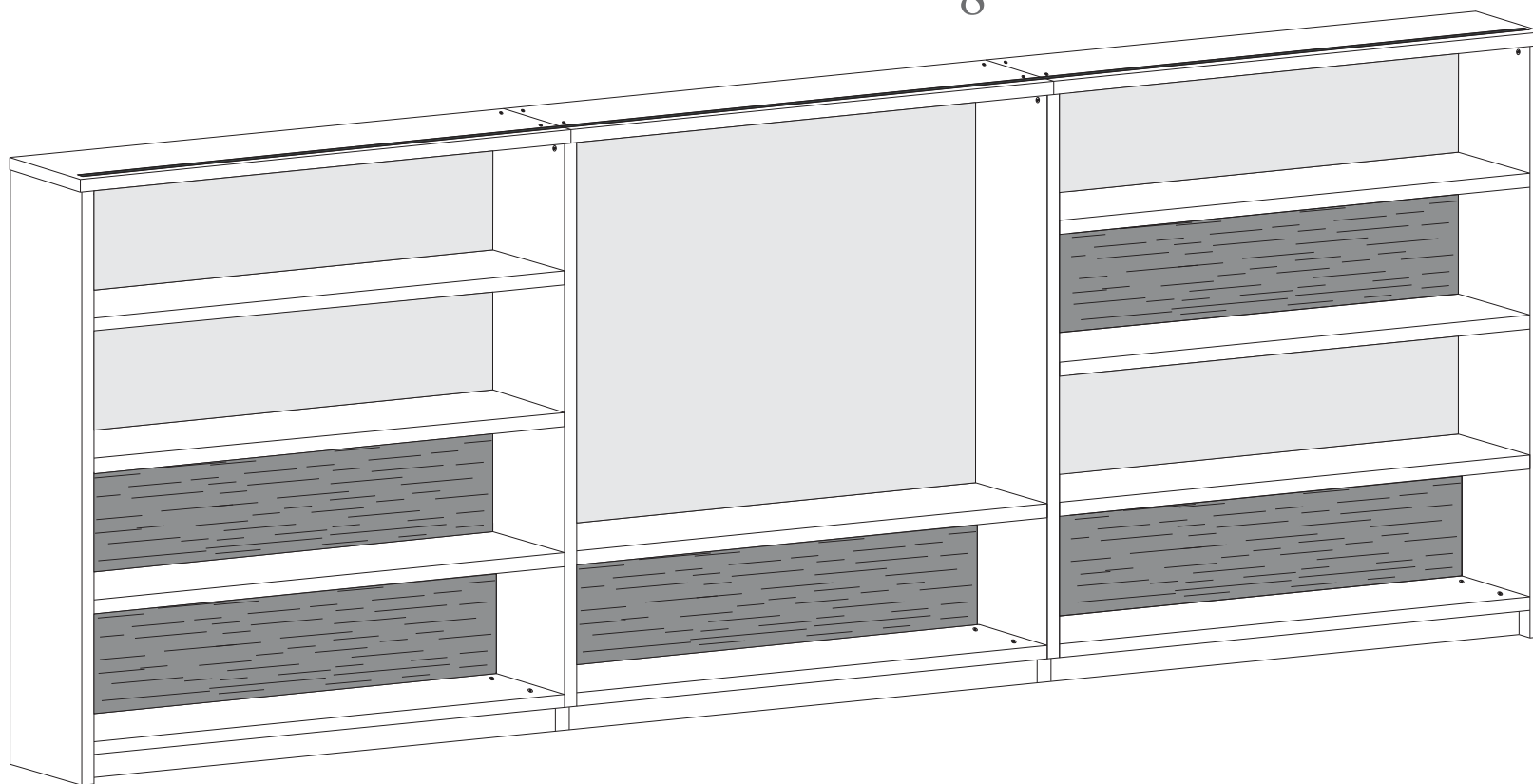


Ø15X15 Ø10X40 Ø20X14 D15 D15 D15*42

A B C D E F

C0460103.C0460104.C0460105.C0460106.

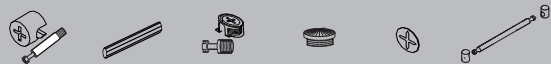
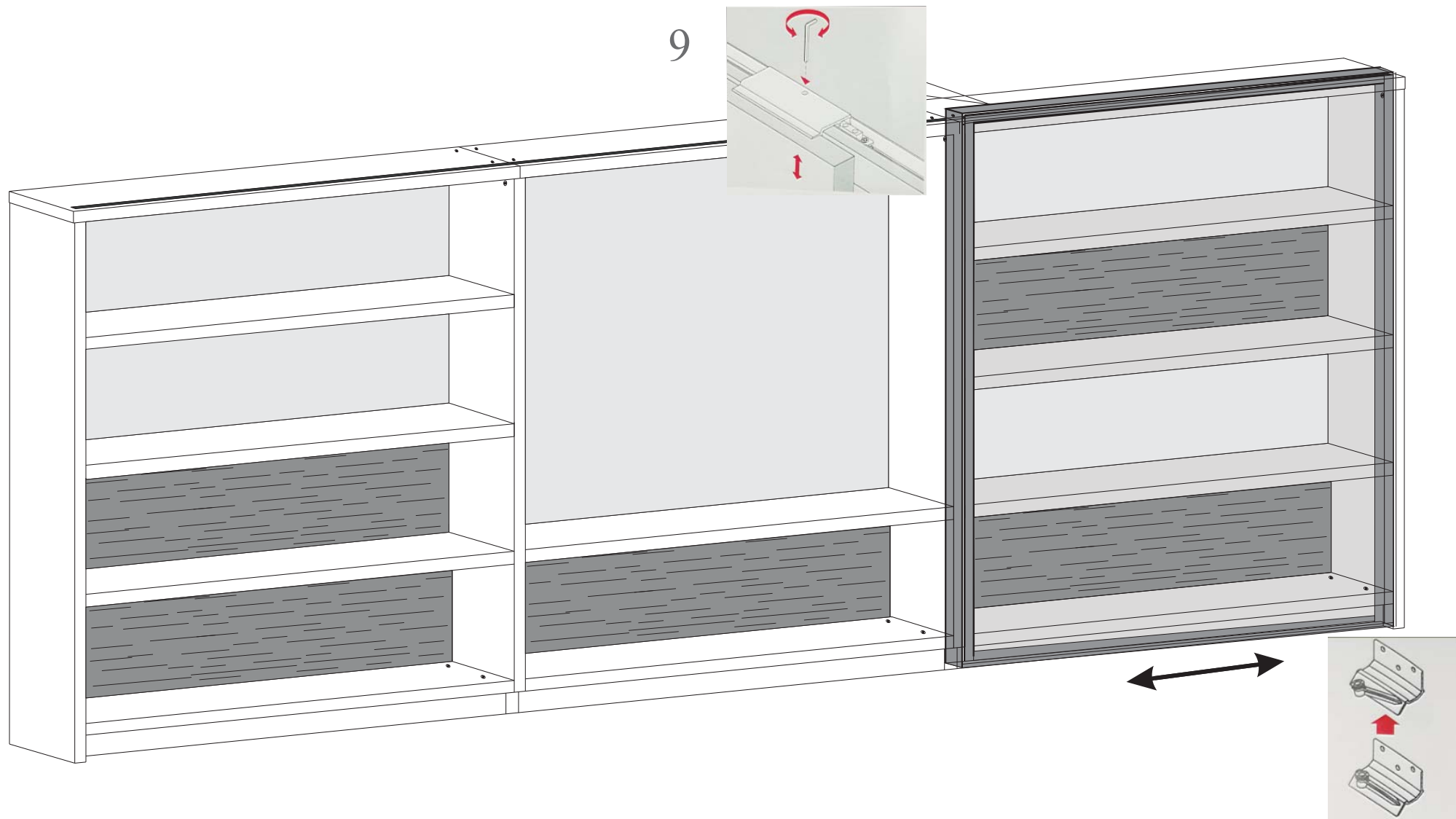
8



Ø15X15 Ø10X40 Ø20X14 D15 D15 D15*42

A B C D E F

C0460103.C0460104.C0460105.C0460106.



Ø15X15 Ø10X40 Ø20X14 D15 D15 D15*42

A B C D E F